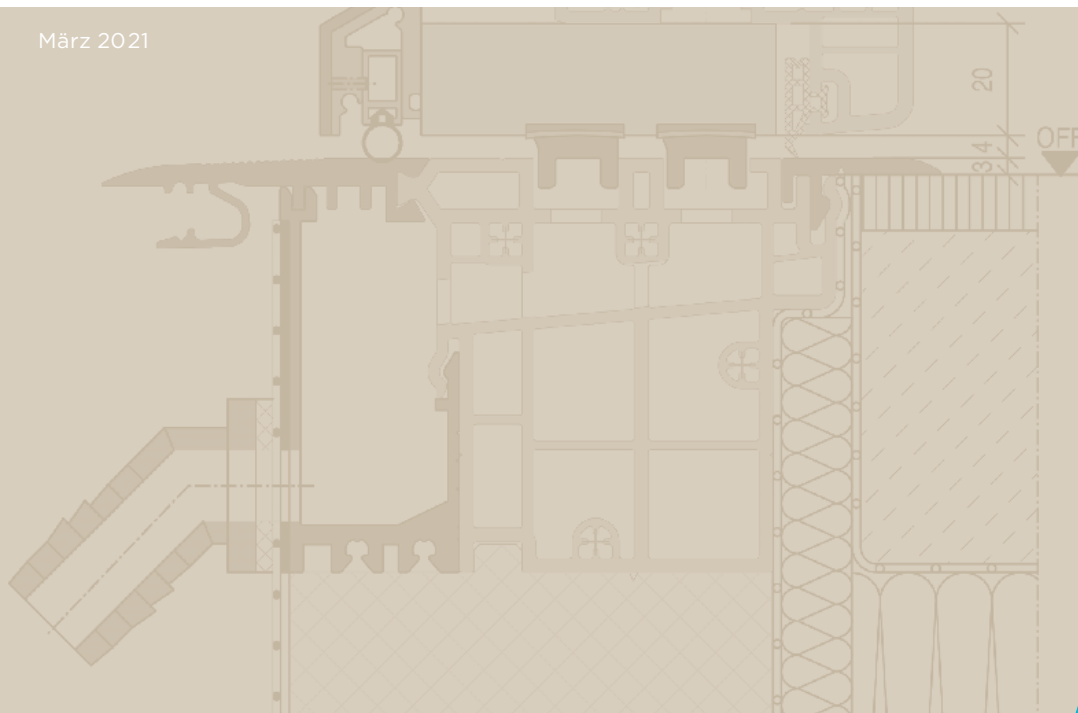




## Wohnkomfort ohne Hindernisse

- Schwellenlose Übergänge für Außen- und Innentüren
- Bei Neubau und Sanierung
- Absolut barrierefrei, schlagregen-, luft-, schall-, rauchdicht und einbruchssicher

März 2021







Ausführliche Dokumentationen und Einbaurichtlinien erhalten Sie auf unserer Homepage [www.alumat.de](http://www.alumat.de)



Foto: AktivHotel Hochfilzer, Ellmau, Wilder Kaiser, Tirol  
[www.hotel-hochfilzer.com](http://www.hotel-hochfilzer.com), Fotograf: Hannes Dabernig



Foto: Multivisual Art/Alumat

	Seite
<b>Einführung:</b> Die Magnet-Nullschwelle als Lösung für barrierefreie und nachhaltige Übergänge für alle Außentüren	4 - 5
1. Die schwellenlose Magnet-Doppeldichtung für den <b>Neubau bei Drehflügeltüren</b>	6
2. Die barrierefreie Magnet-Doppeldichtung für den <b>Altbau bei Drehflügeltüren</b>	7
3. Die Flachschwelle für <b>Hebeschiebetüren im Neubau</b>	8
4. Die Flachschwelle für <b>Hebeschiebetüren im Altbau</b>	9
5. Gesamtkonzept von ALUMAT <b>passivhauszertifiziert</b>	10
6. Die einzigartig industriell vorgefertigte Bauwerksabdichtung	11
7. Die komfortablen ALUMAT-Zusatzprofile	12
8. Die schwellenlosen Magnet-Dichtungen für Innentüren	13
<b>Aktuelle Stellungnahme</b> vom Deutschen Institut für Normung Nur tatsächlich schwellenfreie Außentüren entsprechen der DIN 18040	14 - 15
<b>Auszeichnungen:</b> ALUMAT wurde mehrfach ausgezeichnet	16
<b>Was sagen andere?</b> Vier Erfahrungsberichte	17
<b>Geschichte:</b> Die Unternehmens- und Entwicklungsgeschichte von ALUMAT	18
<b>Die ALUMAT-Alleinstellungsmerkmale:</b> Der Innovationsmotor aus Kaufbeuren	19



# Eine technische Herausforderung einzigartig gelöst

Die Magnet-Nullschwelle: eine Lösung für barrierefreie, nachhaltige  
und demographiegerechte Übergänge für alle Außentüren



Bis heute sind Türschwellen bei Außentüren von mindestens zwei Zentimeter Höhe Standard. Das muss nicht mehr sein. Die aktuellen demographischen Entwicklungen fordern Veränderung in Richtung Benutzerfreundlichkeit, Sicherheit und komfortablem Design. Dieser zukunftsweisenden Herausforderung hat sich ALUMAT bereits seit dem Jahr 1980 angenommen. Obwohl die breite Masse der Branchenspezialisten auf die unverzichtbare Notwendigkeit einer Türschwellenerhöhung als althergebrachte Türdichtung verweist, zeigt ALUMAT mit offiziellen Prüfzeugnissen, normgerechten technischen Bestwerten und einer bewährten Umsetzung in der Baupraxis: Es geht auch bei Außentüren ohne Schwelle.

## Die benutzerfreundliche Technik der ALUMAT Magnet-Doppeldichtung

Die Dichtheit von Außentüren wird bei dieser Dichtung vorwiegend durch zwei Magnetprofile erzeugt, die im geschlossenen Türzustand magnetisch hochgezogen werden. Bei offener Türe liegen die Magnetprofile plan im Boden. Durch den daraus möglichen fließenden und absolut ebenen Übergang wird das Leben aller Menschen vereinfacht.

## Auch ohne störende Türschwelle dicht – gleich vierfache Abdichtungssicherheit

Störende Umwelteinflüsse wie beispielsweise Schlagregen, Wind und aufgestautes Wasser können die schwellenfreie ALUMAT-Doppeldichtung nicht durchdringen. Neben der doppelten Abdichtungsfunktion der beiden Magnetprofile sorgen zwei weitere Dichtungen für einen zuverlässigen Schutz des Gebäudes und der Nutzer: Die verstellbare Silikon-Schleifdichtung im Wetter-schenkel außen versperrt unerwünschtem Wasser den Weg und schiebt beim Schließen der Türe eventuell auf der Nullschwelle entstandenen und störenden Schmutz nach draußen. Im inneren Türrahmenbereich sorgt eine zusätzliche den kompletten Türflügel umlaufende Dichtung für einen umfassenden Schutz vor Luft, Schall und Feuchtigkeit. Für eine optimale Wärmedämmung ist das Aluminium-Bodenprofil thermisch getrennt und mit einer lastabtragenden Wärmedämmung bis zur Rohdecke ausgestattet.

## ALUMAT steht für Innovation

Als fortschrittliches Unternehmen hat ALUMAT in diesem extrem diffizilen Konstruktionsbereich





Geschäftsführerin  
Claudia Rager-Frey

Fotos: ALUMAT Frey GmbH, Multivisual Art

zukunftsweisende Voraussicht gezeigt und mit der bedeutsamen Magnet-Doppeldichtung den Übergang bei Außentüren neu erfunden. Diese revolutionäre Abdichtungstechnologie mit bahnbrechenden Abdichtungswerten wurde bis heute nicht übertroffen. Aktuell ist ALUMAT der einzige Hersteller, der diese benutzerfreundliche Lösung z. B. bei allen Drehflügeltüren schwellenlos und mit einer geprüften Schlagregendichtheit ermöglicht.

Auch die clevere Lösung für Altbauten ist einzigartig – mit der Magnet-Dichtung für den Bestand können nahezu alle vorhandenen Türschwelle

Stolperfallen abgebaut und trotzdem absolut dichte Türen hergestellt werden. Eine gewinnbringende Technik deren Bedarf bei den aktuellen demographischen Entwicklungen kontinuierlich steigt.

Durch das beachtliche Engagement und die intensive Forschungs- und Entwicklungsarbeit von ALUMAT ist ein einzigartiges Spezialsortiment für barrierefreie Übergänge an Außentüren entstanden, das zuverlässig dichte und gleichzeitig schwellenfreie Übergänge bei Drehflügel- und Hebeschiebetüren im Neubau und im Altbau ermöglicht. Auch Innentüren können im Neubau und im Altbau mit einer Magnet-Dichtung schwellenfrei ausgeführt werden. Zahlreiche clevere ALUMAT-Zusatzprofile vereinfachen den Einbau und die Anpassung der ALUMAT-Dichtungen an die unterschiedlichsten Rahmenbedingungen. Trotz unterschiedlicher Fußbodenhöhen im Altbau können beispielsweise verschiedene Niveaus mit ALUMAT-Gelenkschwelle stolperfrei und angenehm passierbar angegliedert werden.

## ALUMAT steht für Nachhaltigkeit und Langlebigkeit

ALUMAT bietet eine **Garantie von 20 Jahren** für die dauerhafte Magnetzugkraft des Systems.



# 1. Die schwellenlose Magnet-Doppeldichtung für den Neubau bei Drehflügeltüren

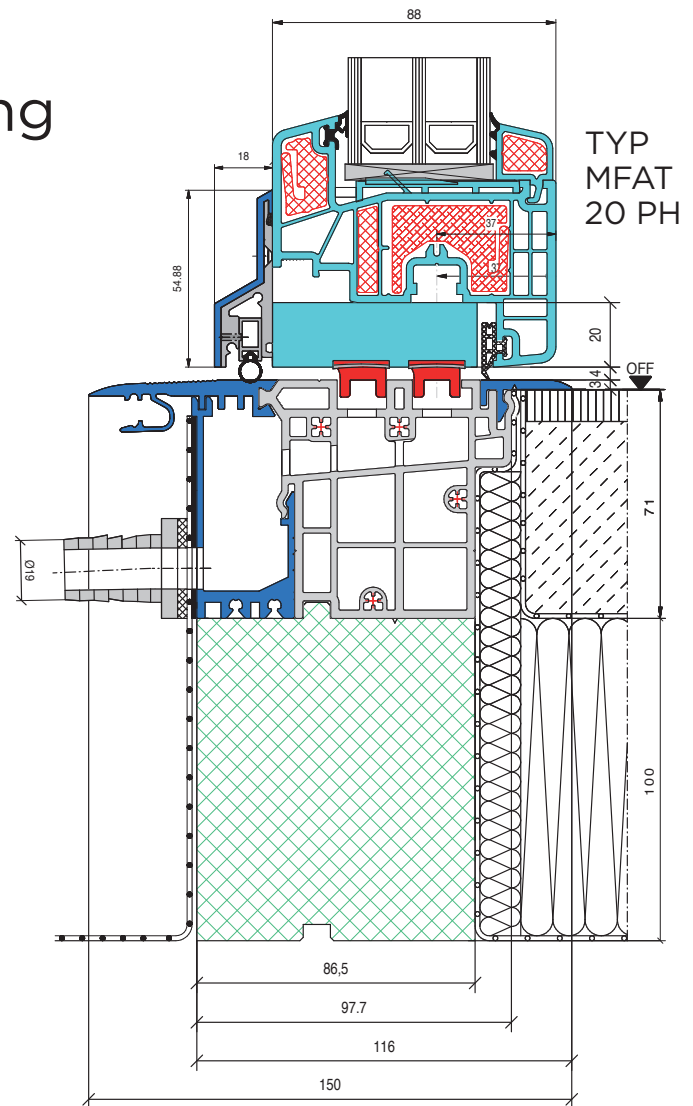
Passivhauszertifizierte Nullschwelle  
- auch für Effizienzhäuser -



Eine schlagregendichte und gleichzeitig schwellenfreie Außentürdichtung für Drehflügeltüren – das hat nur ALUMAT geschafft! Die ALUMAT-Magnet-Doppeldichtung verfügt sogar über eine Schlagregendichtheit der Klasse 9 A (nach der Norm für Schlagregendichtheit, der DIN EN 12208), die bis zu einer Geschosshöhe von 100 Metern **überall** ohne zusätzlichen Schutz wie z. B. Vordächer eingebaut werden kann. Weiterhin hat diese ALUMAT-Innovation die beste Luftdurchlässigkeitsklasse 4 erreicht. Neben offiziellen Prüfzeugnissen, die technische Bestwerte aufweisen, zeigt außerdem die über 25-jährige Pioniererfahrung und die Langzeiterprobung in zahlreichen Bauprojekten, dass diese einzigartige Erfindung selbst extremsten Wetterverhältnissen wie z. B. Ostseestürme mit orkanartigen Geschwindigkeiten von bis zu 120 Kilometern pro Stunde und nahezu waagrecht einfallendem Schlagregen zuverlässig standhält.

## Noch mehr Benutzerfreundlichkeit und Schutz durch eine einzigartige Entwässerung

Falls Wasser z. B. in Form von starkem Schlagregen bis zu den beiden Magnetprofilen vordringen kann, wird das Wasser gleich unterhalb der beiden Magnetprofile durch Entwässerungsöffnungen im



Bilder: ALUMAT Frey GmbH

Bodenprofil nach unten in eine ausreichend große Wassersammelkammer geführt. Von dort gelangt es durch Wasserablaufstutzen nach außen. Bei der Magnet-Doppeldichtung für den Neubau wird für diese neuartige und clevere ALUMAT-Entwässerungsidee für Außentürdichtungen der mögliche Raum unterhalb der Nullschwellendichtung genutzt. Alle Funktionselemente befinden sich somit niveaugleich zur Fußbodenebene oder darunter.

## Überall kompatibel

Der Einbau dieser Nullschwelle ist mit jedem auf dem Markt üblichen System, sei es bei Holz-, Holz/Alu-, Kunststoff- oder Aluminium-Drehflügeltüren mit und ohne Kippfunktion, möglich. Selbst bei Stulptüren (doppelte Drehflügeltüren mit großzügigen Öffnungsmaßen, die sich mittig ohne Pfosten verschließen lassen) dichtet die Magnet-Doppeldichtung leistungsstark ab. Auch eine sich an Drehflügeltüren anschließende Festverglasung kann mit dem Bodenprofil von ALUMAT optimal abgedichtet werden. Dadurch wird der Einbau vereinfacht und ein sauberer Übergang zwischen der Nullschwellendichtung und der Abdichtung für die Festverglasung gewährleistet.

Foto: Multivisual Art



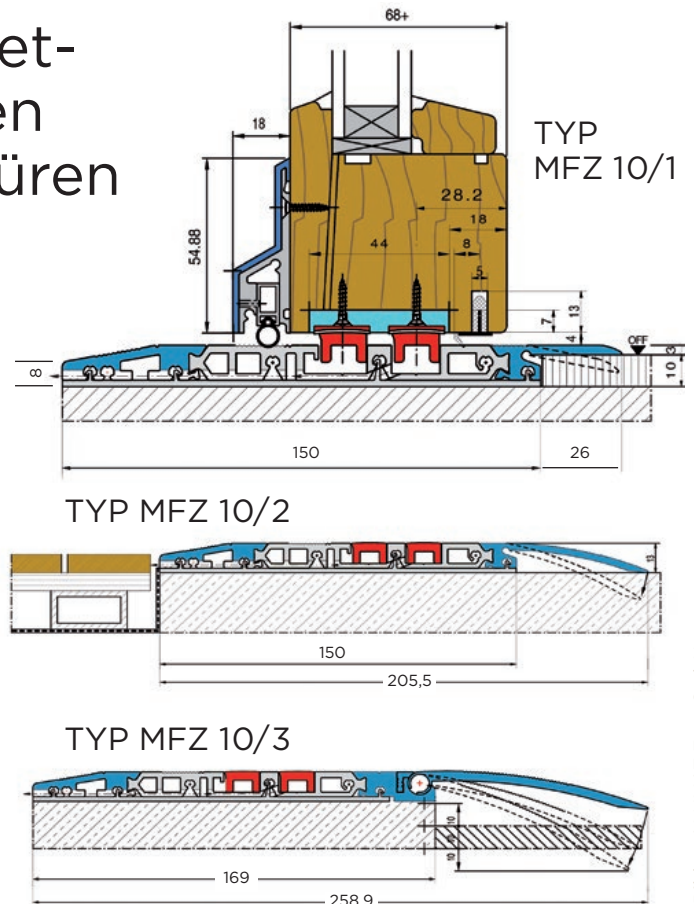
## 2. Die barrierefreie Magnet-Doppeldichtung für den Altbau bei Drehflügeltüren

In bestehenden Gebäuden weisen aktuell fast alle Außentüren gefährliche und störende Schwellen auf. Entweder sind diese zwischen fünf und 15 Zentimeter oder zwischen ein bis zwei Zentimetern hoch (meist innerhalb von sogenannten barrierefreien Bauwerken wie z. B. Pflegeheime). Für diese tausend und abertausend vorhandenen Hindernisse hat ALUMAT ein einzigartiges, fortschrittliches und gerade von älteren Nutzern dringend benötigtes Produkt entwickelt: Die Magnet-Doppeldichtung für Anpassungen und Renovierungsmaßnahmen im Bestand. Nur mit dieser ALUMAT-Flachschwelle können die aktuell zahlreich vorhandenen Türschwelle in bestehenden Außentüren abgebaut und die dazugehörigen Außentüren so leistungsstark und zuverlässig abgedichtet werden.

Das besondere an dieser Türdichtung ist ihre extrem niedrige Einbauhöhe, die überall auf jeden Rohfußboden einfach aufgesetzt werden kann. Dadurch ist dieses Produkt in nahezu jeder bestehenden Außentüre einsetzbar und erspart komplizierte Umbaumaßnahmen in der Wand unterhalb der Übergänge an Außentüren, die bei einer größeren Einbauhöhe der Dichtung notwendig wären. Störende Umwelteinflüsse wie Wasser, Wind und Kälte werden bei dieser Dichtung neben den in jeder Magnet-Doppeldichtung enthaltenen vier Dichtungsebenen zusätzlich durch einen integrierten Wasserablauf und durch ein PVC-Mittelteil als thermische Trennung optimiert. Auch diese fortschrittliche, benutzerfreundliche Außentür-Dichtung für Drehflügeltüren ist weltweit einmalig und gibt es nur von ALUMAT. Dass diese herausfordernde Abdichtungsaufgabe von der ALUMAT-Magnet-Doppeldichtung für den Altbau ausgezeichnet gelöst wird, unterstreichen eine bereits mehr als 20-jährige Einführung auf dem Markt mit zahlreichen bewährten Einbaubeispielen in den unterschiedlichsten Gebäuden und Standorten. In Berlin wurden beispielsweise bereits mehr als 1.500 Plattenbauwohnungen mit der benutzerfreundlichen ALUMAT-Flachschwelle ausgestattet – insbesondere die älteren Mieter wünschten sich Balkontüren ohne Hindernis und Stolpergefahr.

### Überall kompatibel

Der Einbau dieser Türdichtung ist mit jedem auf dem Markt üblichen System, sei es bei Holz-, Holz/Alu-, Kunststoff- oder Aluminium-Drehflügeltüren mit und ohne Kippfunktion, möglich.

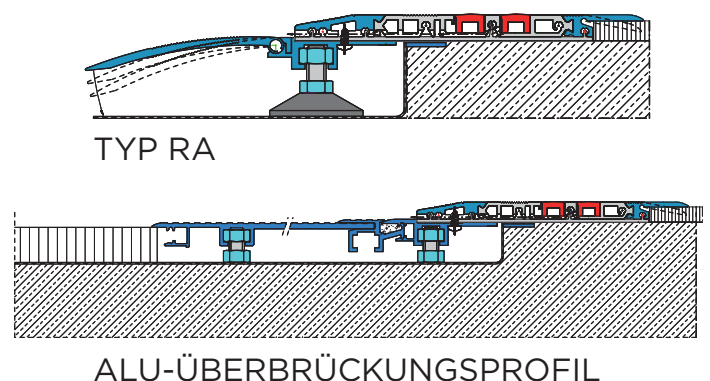


Bilder: ALUMAT Frey GmbH

Großzügige Öffnungsmaße, die bis zu sechs Meter breit sind, dichtet diese Magnet-Doppeldichtung für den Bestand leistungsstark ab. Auch eine sich an Drehflügeltüren anschließende Festverglasung kann mit dem Aluminium-Bodenprofil der Magnet-Doppeldichtung von ALUMAT optimal abgedichtet werden. Dadurch wird der Einbau vereinfacht und ein sauberer Übergang zwischen der Nullschwelledichtung und der Abdichtung der Festverglasung gewährleistet.

### Flexibel anpassbar

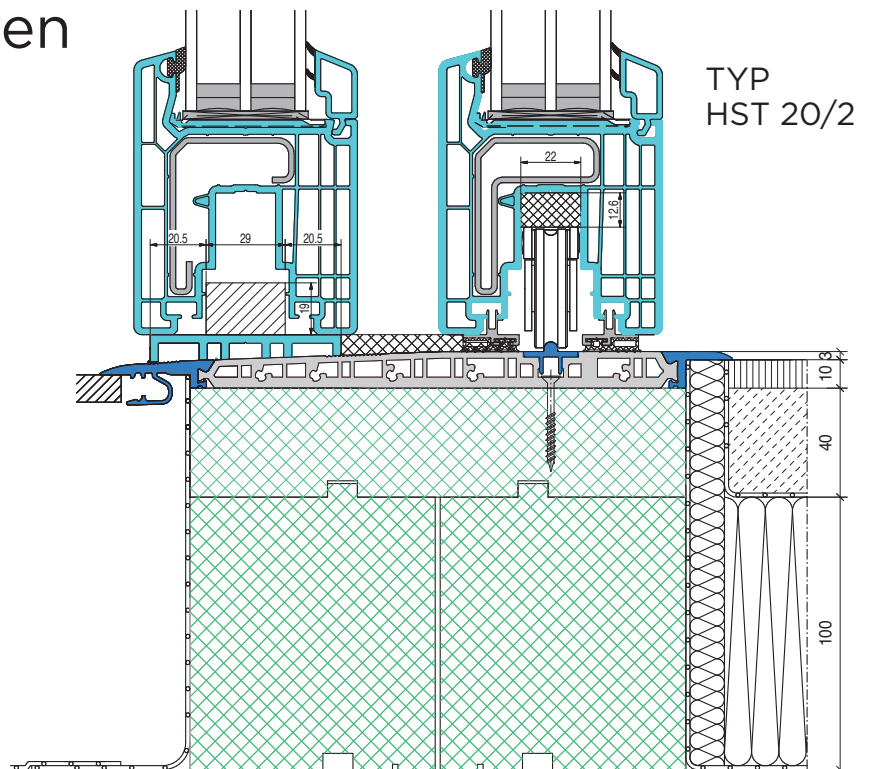
Die ALUMAT-Magnet-Doppeldichtung für Renovierungsmaßnahmen passt sich den verschiedensten Einbaubedingungen außerordentlich leicht an. Unterschiedliche Fußbodenhöhen können mit zahlreichen ALUMAT-Zusatzprofilen stolperfrei ausgeglichen werden.



ALU-ÜBERBRÜCKUNGSPROFIL



### 3. Die Flachschwelle für Hebeschiebetüren im Neubau



Auch diese fortschrittliche ALUMAT-Flachschwelle ist durch ein PVC-Mittelteil optimal thermisch getrennt. Die lastabtragende Wärmedämmung dient als vollflächiger Schwellenunterbau und kann bis zum Rohfußboden variabel durch Steckverbindungen erweitert werden.

Die sichere Abdichtung gegen Regen und Luft erfolgt durch spezielle Dichtungen im Flügel, welche beim Schließen der Tür auf das Bodenprofil gedrückt werden.

#### Überall kompatibel

Der Einbau dieser Flachschwelle ist mit jedem auf dem Markt üblichen System, sei es bei Holz-, Holz/Alu- oder Kunststoff-Hebeschiebetüren möglich. Eine Lieferlänge von bis zu 6,5 Metern macht ein großzügiges lichtetes Öffnungsmaß realisierbar.

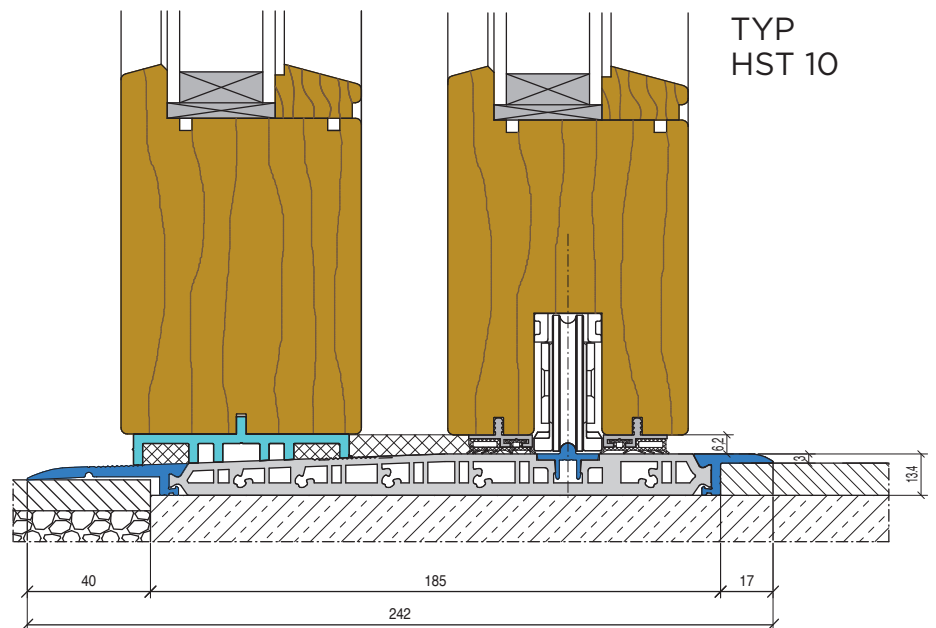


Einbau-Beispiel: HST 20

Bilder: ALUMAT Frey GmbH



## 4. Die Flachschwelle für Hebeschiebetüren im Altbau



Die Renovierungsdichtung von ALUMAT für Hebeschiebetüren stellt eine weitere ALUMAT-Innovation dar, an die sich zu ihrer Geburtsstunde vor über zehn Jahren keiner gewagt hat. Sie ist die flachste auf dem Markt erhältliche Außentürdichtung, die direkt auf den Rohfußboden aufgesetzt werden kann und somit den demographiegerechten Rückbau von Türschwellen als Hindernisse und Stolpergefahren in allen vorhandenen Hebeschiebetüren einfach umsetzbar macht. Damit können die aktuell in hoher Zahl vorhandenen Schwellen als Hindernisse in bestehenden Gebäuden in Verbindung mit einer neuen Tür abgebaut werden. Es entstehen zeitgemäße und zukunftsweisende Hebeschiebetüren, die einen hohen Wohnkomfort für alle Endverbraucher bieten. Wie bei der Magnet-Doppeldichtung bei Drehflügeltüren für den Altbau kann auch diese ALUMAT-Renovierungsdichtung direkt auf den Rohfußboden aufgesetzt werden und ermöglicht dadurch eine einzigartige Lösung im Altbau.

Seit vielen Jahren erfolgreich in der Praxis eingesetzt zeigt auch diese benutzerfreundliche Produktentwicklung: Klassische Türschwellen, die Höhen von mindestens ein bis zwei Zentimetern oder sogar mehr erfordern, sind dank der Innovationskraft von ALUMAT technisch nicht mehr erforderlich.

### Überall kompatibel

Der Einbau dieser Türdichtung ist mit jedem auf dem Markt üblichen System, sei es bei Holz-, Holz/Alu-, und Kunststoff-Hebeschiebetüren

möglich. Eine maximale Lieferlänge von bis zu 6,5 Metern macht ein großzügiges lichtetes Öffnungsmaß realisierbar.

### Flexibel anpassbar

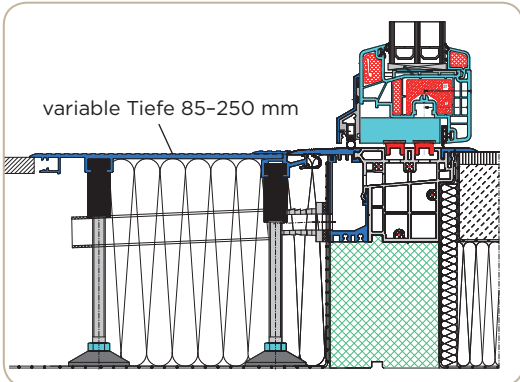
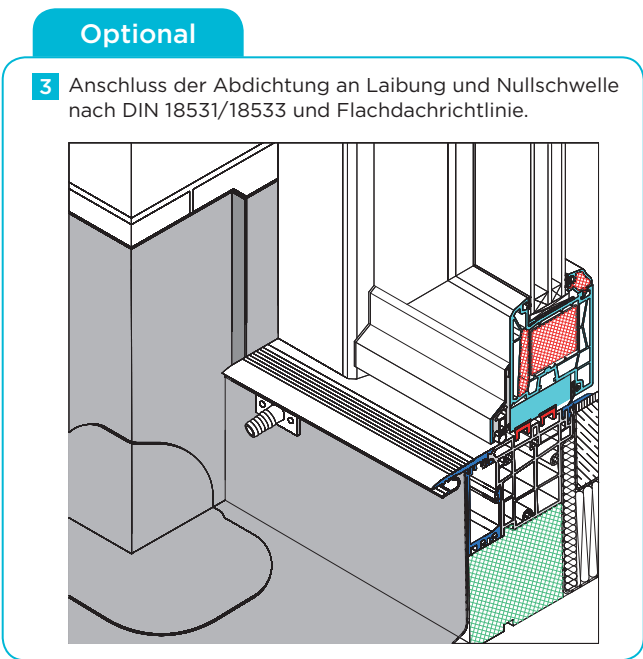
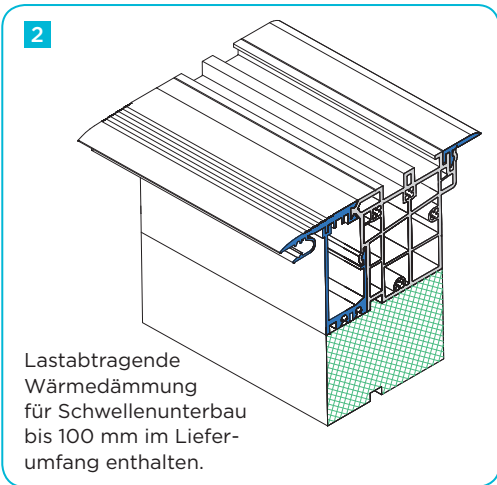
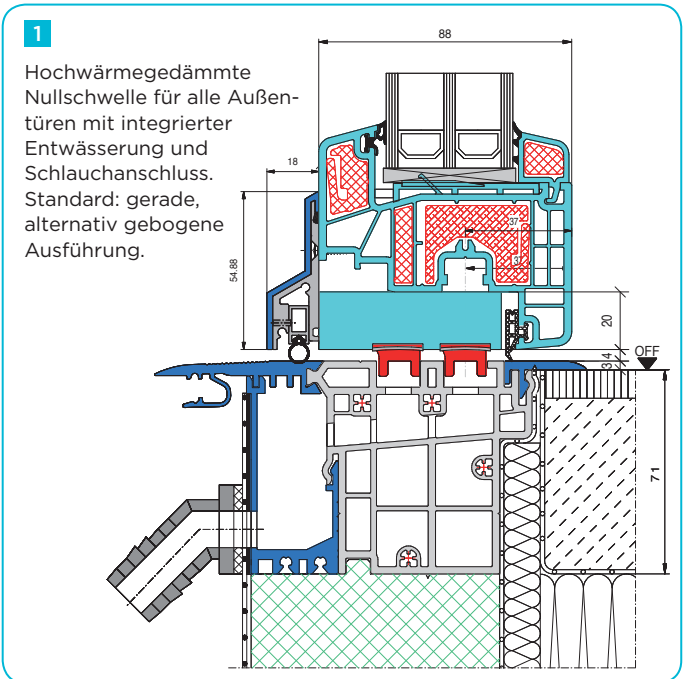
Damit sich diese ALUMAT-Außentürdichtung leicht den unterschiedlichen Belagshöhen der verschiedenen Fußböden anpassen kann, überdecken innen und außen angebrachte flexibel höhenanpassbare Laschen die jeweiligen Fertigfußböden.



Einbau-Beispiel:  
Typ HST 10

## 5. Universal-Design

- 1 Hochwärmegedämmte Nullschwelle für alle Außentüren mit integrierter Entwässerung und Schlauchanschluss; Bodeneinstand 71 mm (alternativ: 50 mm)
- 2 Lastabtragende Wärmedämmung für Schwellenunterbau (Material: PET). Erhältlich in 30, 40 und 100 mm Höhe.
- 3 Anschluss der Abdichtung an Laibung und Nullschwelle nach DIN 18531/18533 und Flachdachrichtlinie auf Wunsch werkseitig vormontiert.
- 4 Aluminium-Rinnenrahmen 120 mm breit mit Gitterrost verzinkt oder Edelstahl-Lochblech 93 mm. Alternativ: Aluminium-Rinnenrahmen 170 mm breit mit Gitterrost verzinkt oder Edelstahl 145 mm. Bei Nullschwelle MFAT PH ist systembedingt keine Rinne notwendig.
- 5 Aluminium-Überbrückungsprofil zur Abdeckung des Wärmedämmverbundsystems
- 6 Niveaugleicher Fußabstreifer Gummi schwarz 600 x 400 mm mit einklipsbarer Alu-Schmutzfangwanne.



5 Aluminium-Überbrückungsprofil zur Abdeckung des Wärmedämmverbundsystems



## 6. Die industriell vorgefertigten Andichtungen nach DIN 18531/18533 und der Flachdachrichtlinie

Fortschrittliches Engagement zeigt ALUMAT ferner in dem in der Branche neu entstehenden Aufgabenbereich der industriellen Vorfertigung von Abdichtungsanschlüssen, die gerade bei Nullschwellen-Konstruktionen hohe Ansprüche erfüllen müssen. Auch Experten für die Bauwerksabdichtung wie Klaus Wilmes und Matthias Zöller empfehlen Herstellern von Türen und Türschwellenprofilen sich der Aufgabe der industriellen Vorfertigung der Abdichtungsanschlüsse anzunehmen (siehe Fachartikel in der ‚deutschen bauzeitung‘, Ausgabe 07.2011).



### Die vorkonfektionierte Eckabdichtung

So hat ALUMAT beispielsweise für die besonders schwierige Abdichtung der unteren beiden Ecken bereits vor über 20 Jahren eine einzigartige Eckabdichtung entwickelt, bei welcher der untere Teil der hierfür notwendigen Dichtungsbahn schon werkseitig von ALUMAT sicher angeschweißt wird. Der vertikale Teil der Dichtungsbahn braucht nur noch in die vom Fensterbauer vormontierte Verbindungs- und Abdichtungsplatte aus Kunststoff eingedrückt werden.

Der Eckanschluss der Dichtungen gestaltet sich danach auf der Baustelle für die Verarbeiter sehr einfach: Die beiden zusammenstoßenden Dichtungsbahnen müssen nur noch miteinander verschweißt werden. Durch diese werkseitigen Vorkonfektionierungen werden unter anderem Fehler auf der Baustelle vermieden und die Abdichtungssicherheit der Anschlüsse enorm erhöht. ALUMAT ist der erste Hersteller auf dem Markt, der diese vorgefertigte Eckabdichtung entwickelt hat und erfolgreich umsetzt. Zusätzlich ist es dem Hersteller gelungen, die Abdichtung der direkt beim schwellenfreien Übergang aufgehenden Bauteile (also den Außenwänden, in der die entsprechenden Türen eingebaut werden) nach den hohen Ansprüchen der deutschen Norm für Bauwerksabdichtungen, der DIN 18531/18533 und der Flachdachrichtlinie zu realisieren.

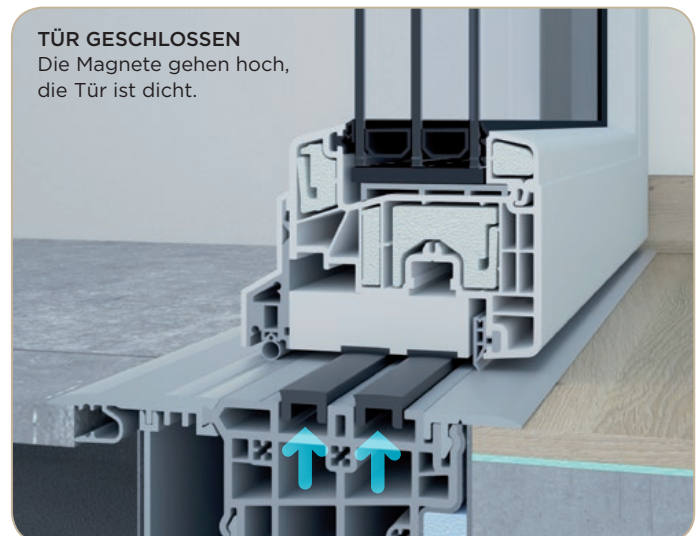
### TÜR OFFEN

Die Magnete sind versenkt – der Übergang dadurch schwellenlos.



### TÜR GESCHLOSSEN

Die Magnete gehen hoch, die Tür ist dicht.



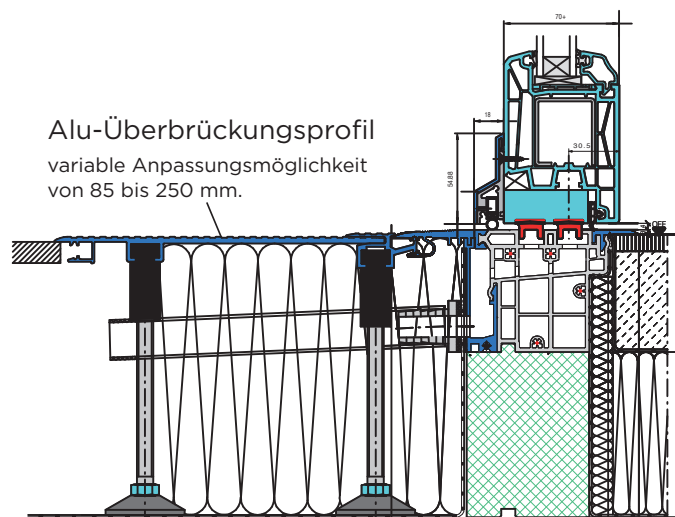


## 7. Die komfortablen ALUMAT-Zusatzprofile

Um für möglichst viele verschiedene bauliche Anforderungen einen einfachen Einbau der ALUMAT-Nullschwelldichtungen mit größtmöglicher Flexibilität zu gewährleisten, hat ALUMAT ein neuartiges Produktsortiment mit zahlreichen Zusatzprofilen für die Anpassung und den Anschluss an unterschiedliche Gegebenheiten entwickelt. Für den Neubau gibt es beispielsweise Profile, die den Anschluss an direkt angrenzende Bauteile wesentlich vereinfachen.

### Das ALUMAT-Profil zur Überbrückung von Wärmedämmung

Diese pfiffige Produktentwicklung aus Aluminium vereinfacht die Planung, den Einbau und den Anschluss an die umgebenden Materialien. Das Profil ermöglicht eine variable Anpassung und optimale Überbrückung der Wärmedämmung bis zu einer Tiefe von 250 Millimetern und kann direkt in die Magnet-Doppeldichtung eingeklipst werden.



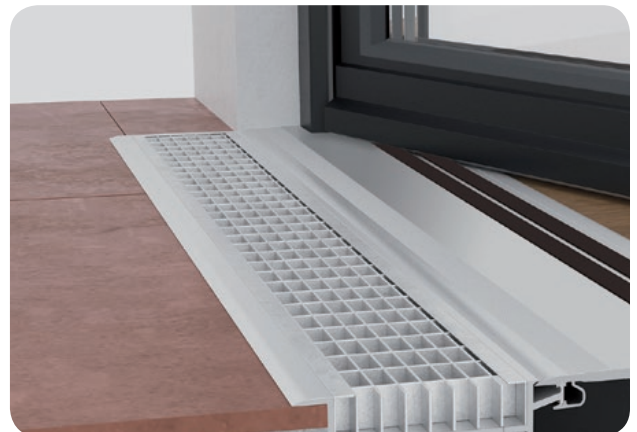
### Fußabstreifer Gummi schwarz mit Ablaufvorrichtung

Nullschwelle mit integrierter Entwässerung direkt in eine Alu-Schmutzfangwanne (Außenbelag muss bündig angeschlossen werden).



### Der ALU-Rinnenrahmen mit Gitterrost

Der Rinnenrahmen von ALUMAT vereinfacht den Einbau von Ablaufrinnen und verhindert durch die Einklipsvorrichtung ein nachträgliches Absinken. Dieses Profil kann entweder in das Überbrückungsprofil oder direkt in die Magnet-Doppeldichtung eingeklipst werden.



## 8. Die schwellenlosen Magnet-Dichtungen für Innentüren

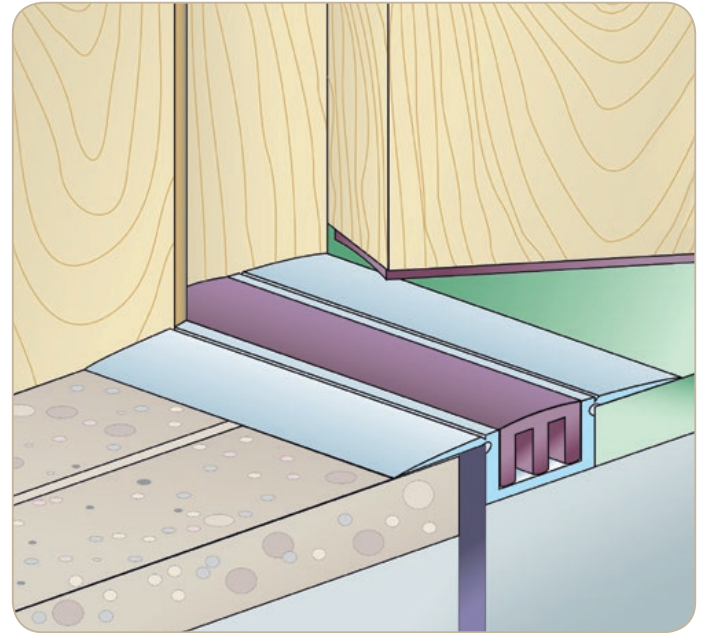
Seit über 30 Jahren im Einsatz, zeigt die erste schwellenfreie ALUMAT-Magnet-Türdichtung außergewöhnliche Stabilität und Leistungsstärke. Die Langzeiterprobung zeigt deutlich: Die Magnet-Dichtungen funktionieren auch nach über 20 Jahren noch wie am ersten Tag, **ohne** Verschleiß, zeitaufwendige Wartungs- und Reparaturarbeiten oder **abnutzbare Mechanik**. Gerade so eine lohnende Ressourcen-Nutzung gewinnt in Zeiten des ökologischen und nachhaltigen Bauens kontinuierlich an Bedeutung. Bis heute gibt es keine andere schwellenfreie Innentür-Dichtung, die so langlebig und stabil ist. Nicht umsonst bietet ALUMAT eine einzigartige Produktgarantie von 20 Jahren auf die Magnet-Zugkraft der Dichtungsprofile.

Bei der ALUMAT-Innentürdichtung liegt ein Magnet-Profil bei offenem Türzustand niveaugleich im Fußboden. Bei geschlossener Tür wird dieses von einem am unteren Türflügel angebrachten Gegen-Profil hochgezogen und sorgt so für die Abdichtung des sonst vorhandenen unteren Türspalts.

Der Einbau gestaltet sich im Altbau und im Neubau sehr einfach. Überall ist mit dieser Innentür-Dichtung eine Schalldämmung nach DIN 52210 und ein Rauchschutz nach DIN 18095 erreichbar. Auch unnötige Wärmeverluste durch undichte Türen können durch diese für alle Lebenslagen benutzerfreundliche Magnet-Dichtung leicht vermieden werden.

### Flexibel anpassbar

Die verschiedenen Aluminium-Bodenprofile der unterschiedlichen ALUMAT- Magnetdichtungs-Varianten für Innentüren sind mit beweglichen



Bilder: ALUMAT-Frey GmbH

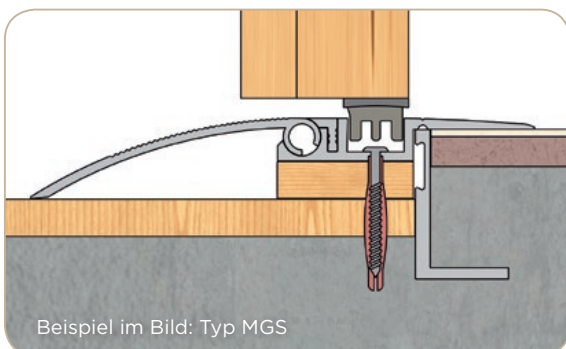
Aluminium-Laschen ausgestattet, die verschiedenen Fußbodenmaterialien und -höhen angepasst werden können.

### Einsatzmöglichkeiten der ALUMAT Magnet-Türdichtung

Die Magnet-Türdichtungen für Innentüren sind sowohl für den Neubau als auch für den Altbau bei allen Innentüren, die störende Umwelteinflüsse wie unter anderem Schall, Luft, Rauch und Feuchtigkeit zuverlässig abhalten sollen, geeignet (z. B. bei Wohnungsabschlusstüren im Geschosswohnungsbau; Innentüren in Schulen, in stationären Einrichtungen wie Pflegeheime, Rehakliniken und Krankenhäuser, Bürogebäude, Hotels; verschiedene Brandschutztüren; extrem schallerzeugende Räume wie Musikproberäumen u.v.m.).

### Überall kompatibel

Die ALUMAT-Magnettürdichtungen für Innentüren können mit allen Drehflügeltüren aus den verschiedensten Materialien, egal ob aus Holz, Glas, Metall, Aluminium oder Kunststoff, kombiniert werden.



Beispiel im Bild: Typ MGS

### Die Magnet-Dichtung für Innentüren mit Gelenkleiste

In zahlreichen Altbauten sind bei Übergängen in Innentüren Höhenunterschiede anzutreffen, die viele Verbraucher als Stolperfalle und Barriere bei der Nutzung stören. Mit der cleveren Magnet-Dichtung für bestehende Innentüren mit einer neuartigen Gelenkleiste können diese Unebenheiten bis zu einem Höhenunterschied von drei Zentimetern leicht und komfortabel ausgeglichen werden. Es entsteht ein gesteigerter Wohnkomfort, der ergonomischen Anforderungen und verändernden Bedürfnissen wie z.B. Barrierefreiheit standhält.

Aktuelle Stellungnahme vom Deutschen Institut für Normung e. V.

## Nur tatsächlich schwellenfreie Außentüren entsprechen der DIN 18040

Nach der deutschen Norm für barrierefreies Bauen (DIN 18040) sind Türschwellen nicht zulässig. Allerdings hat folgende Ausnahmeformulierung zu Verwirrungen geführt: „Sind sie technisch unabdingbar, dürfen sie nicht höher als 2 cm sein.“

### Der zuständige Normenausschuss schafft Klarheit

„Nur eine niveaugleiche, schwellenlose Ausbildung bei Außentüren, das heißt mit einer Schwellenhöhe von null Zentimetern ist barrierefrei.“, unterstreicht der Arbeitsausschuss für barrierefreies Bauen im DIN, Deutschen Institut für Normung e.V. laut einer aktuellen Veröffentlichung der Fachzeitschrift ‚behinderte menschen‘ (Ausgabe 4/5/2013). Die im zweiten Satz formulierte Höhe von zwei Zentimetern stelle nach dem Ausschuss lediglich einen Ausnahmefall im begründeten Einzelfall dar. „Ob und wann diese Ausnahmeregelung zum Tragen kommt, ist nur in Verbindung mit einer Begutachtung von einem Sachverständigen vor Ort, der dann die objektbezogenen und konstruktiven Einflussfaktoren berücksichtigt, zu treffen.“

### Die Lösung für alle Türen – normgerecht und offiziell geprüft

Bereits vor über 25 Jahren hat ALUMAT in einem extrem diffizilen Konstruktionsbereich eine voll barrierefreie Außentürdichtung entwickelt, die schon damals den heutigen Anforderungen an die neue DIN 18040 entsprochen hat. Diese absolut schwellenfreie Magnet-Doppeldichtung weist sogar zusätzlich eine Schlagregendichtheit der Klasse 9 A nach der DIN EN 12208 (Norm für die Klassifizierung der Schlagregendichtheit) auf, mit der alle Außentüren ohne zusätzlichen Schutz wie z.B. Vordächer tatsächlich schwellenfrei ausgeführt werden können. Die Magnet-Doppeldichtung an sich stellt daher eine geprüfte und in der Praxis bewährte „zusätzliche Maßnahme“ dar, wie sie in der Flachdachrichtlinie bei „barrierefreien“ Übergängen gefordert wird.

Mit der einzigartigen industriell vorgefertigten horizontalen Terrassenabdichtung im Nullschwellenbereich und der vertikalen Abdichtung im Laibungsbereich erfüllt die niveaugleiche ALUMAT-Innovation nicht nur die hohen Ansprüche der Norm für Bauwerksabdichtungen, sondern zeigt echte Abdichtungszuverlässigkeit und Komfort beim Einbau in der Baupraxis von Beginn an.



STOLPERFALLE



NULLSCHWELLE



### Voll im Trend der aktuellen Rechtsprechung

Außerdem erfüllen die schwellenfreien ALUMAT-Innovationen neben den Anforderungen an Barrierefreiheit zusätzlich die anspruchsvollen Forderungen der UN-Behindertenrechtskonvention (BRK) nach einem universellen Design, das von allen Menschen genutzt werden kann und niemanden unnötig ausschließt. Die Produktinnovationen von ALUMAT sind 2013 gleich mehrmals ausgezeichnet worden, siehe dazu Seite 16.

„Endlich hat sich eine klare Aussage im Dschungel der Vorschriften durchgesetzt. Zahlreiche schwer verständliche oder sich widersprechende Aussagen in beteiligten Normen und Richtlinien hemmen häufig mögliche Innovation und ein an menschlichen Bedürfnissen orientiertes Bauen.“, betont Harry Frey, der Gründer der ALUMAT-Frey GmbH. Als Designer und Erfinder der ersten schwellenfreien Außentürabdichtung, der sogenannten Magnet-Doppeldichtung, konnte er bereits in den 1990er Jahren gefährliche Türschwellen verhindern. Seine Innovation erzielte bereits zur Geburtsstunde auch ohne Türschwelle abdichtungstechnologische Bestwerte.

Die ALUMAT-Frey GmbH ist ein Familienunternehmen aus Kaufbeuren, das **seit 1980 zukunftsweisende Produkte für die Abdichtung von Türen und Fenster entwickelt** und erfolgreich in die Baupraxis umsetzt. ALUMAT hat mit Abstand die größte Pionierarbeit auf dem anspruchsvollen Gebiet der tatsächlich barrierefreien Abdichtung von Türen geleistet.

### Mehr Komfort an Außentüren

Barrierefrei steht für  
**niveaugleich und schwellenlos**



Foto: ALUMAT Frey GmbH



Foto: Multivisual Art

# ALUMAT wurde mehrfach ausgezeichnet

## Produkt des Jahres 2021 bei der Verlagsgesellschaft Rudolf Müller

Die passivhauszertifizierte „Magnet-Nullschwelle“ von ALUMAT lässt sich mit allen gängigen Türprofilen kombinieren und erreicht höchste Dichteklassifizierungen. Die „Original-Nullschwelle“ hat nun abermals neben höchsten Dichteklassifizierungen, die sogar als herausfordernde Stulptürausführung selbst den Wetterbelastungen eines Orkanes standhalten kann, die letzte noch ausstehende technische Herausforderung gemeistert: die Passivhauszertifizierung.

Produkt  
des Jahres  
2021

bfb barrierefrei bauen



GERMAN  
DESIGN  
AWARD  
GOLD  
2020

## Weltweit erste passivhauszertifizierte Nullschwelle

Die ALUMAT Magnet-Nullschwelle hat den German Design Award 2020 gewonnen und wurde mit „Gold“ in der Kategorie Universal Design ausgezeichnet. Die Auszeichnung „Gold“ steht für Spitzenleistungen des internationalen Designs und wird nur an die Besten der Besten vergeben.

Mit ihrer innovativen Kombination aus nachhaltigen Materialien und ihrer bis ins letzte Detail ausgefeilten Technik stellt die Magnet-Nullschwelle eine echte barrierefreie Revolution für Haus- und Balkontüren dar.

Das weltweit erste Nullschwellen-Passivhauszertifikat sowie höchste geprüfte Schlagregendichtheit und weitere technische Bestwerte machen ergonomisch lästige Türanschlagschwellen überflüssig. Ein ästhetisch fließender Übergang ermöglicht Komfort, Universal Design und systemsichere Dichtheit für alle Nutzer.

## ALTENPFLEGE Innovationspreises 2013

Auch beim ALTENPFLEGE Innovationspreis war ALUMAT ganz vorn mit dabei. Der Wettbewerb aus der Pflegebranche würdigt herausragende, neue und möglichst nachhaltige Ideen, Produkte, Konzepte und Dienstleistungen für eine zukunftsweisende Altenhilfe. Um einer ganzheitlichen Bewertung nahezukommen, setzt sich die Jury hier aus Mitgliedern unterschiedlicher Professionen zusammen, unter anderem aus Bereichen wie Design, Produktdesign, Produktinnovationsmanagement, Technik und Pflege.

Die Magnet-Doppeldichtung von ALUMAT bietet für die Altenpflege eine elementare Ausstattungsgrundlage, da gerade bei älteren Menschen eine intelligente Sturzprophylaxe im Mittelpunkt steht. Ein bis zwei Zentimeter hohe Stolperfallen stellen für Menschen über 65 Jahren eine dringende zu vermeidende Sturzgefahr dar – die Folgen der Stürze schränken die Gesundheit und Selbstständigkeit mit zunehmendem Alter immer mehr ein, sie können sogar eine Todesursache sein. Dank ALUMAT gibt es für diese gefährlichen Sturzgefahren in allen Außentüren eine nachhaltige Alternative.



## Zweifach Auszeichnung der Magnet-Doppeldichtung beim universal design award 2013

Die schwellenfreie Magnet-Doppeldichtung für Außentüren hat beim universal design award 2013 überzeugt und beide Preise gewonnen, den universal design award 2013 und den consumer favorite 2013. Dieser internationale Design-Wettbewerb ist aktuell der einzige Design-Wettbewerb, der sowohl von einer Expertenjury als auch von einer Verbraucherjury kritisch geprüft und getestet wird.

Die schwellenfreie Magnet-Doppeldichtung von ALUMAT stellt für Thomas Bade, dem Geschäftsführer der if-UNIVERSAL DESIGN + SERVICE GmbH, eine Antwort auf zahlreiche aktuelle und zukünftige Anforderungen dar: „Technische Kompetenz und die tiefe Auseinandersetzung mit den Lebens- und Wohnsituationen unterschiedlicher Nutzergruppen macht ALUMAT nicht nur zum Gewinner des universal design awards 2013, sondern auch zum Vorbild für die demographische Innovationskraft von klein- und mittelständischen Unternehmen.“







„ Als Rollstuhlnutzerin erlebe ich täglich, wie jede noch so kleine Schwelle den Alltag erschwert. Als Sachverständige für barrierefreies Bauen ist es für mich nicht nachvollziehbar, dass nicht längst nach dem neuesten Stand der Technik schwellenlos gebaut wird. “

**Kornelia Grundmann, gabana - Agentur für Barrierefreiheit**



„ Seit 2007 verarbeiten wir, wenn es um barrierefreie Türen geht, nur die Nullschwelle von ALUMAT. Denn zuverlässige Barrierefreiheit lässt sich nur mit Empathie, Know-how, erstklassigen Produkten und bester Verarbeitung zur vollsten Zufriedenheit unserer Kunden umsetzen. Das System von ALUMAT ist das einzige mir bekannte, das zu hundert Prozent dicht ist, selbst bei Schlagregen. “

**Josef Moller, Schreinermeister, Vogl Fenster**



„ Nach einem Unfall, einer Erkrankung oder nach einer Operation ist der Körper geschwächt und instabil. Um den Alltag wieder selbständig bewältigen zu können, ist eine komplikationslose Genesung Voraussetzung. Außer einer bestmöglichen medizinischen und therapeutischen Versorgung spielt das Umfeld sowie die barrierefreie, räumliche Gestaltung eine ebenso wichtige Rolle. “

**Dr. Susanne Götschl, stell. Chefärztin, Klinik am Alpenpark**



„ Die Baubranche betrachtet Barrierefreiheit gerne aus dem falschen Blickwinkel und denkt dabei vornehmlich an die älter werdende Gesellschaft oder gar nur an Menschen mit körperlichen Einschränkungen. Dabei bietet zeitgemäßer, barrierefreier Komfort jungen Familien ebenso enorme Vorteile und Sicherheit – ohne unnötige Stolperschwellen. Wirtschaftlich betrachtet ist richtig umgesetzte Barrierefreiheit eine wertsteigernde Investition in jede Immobilie. Ein gutes Beispiel dafür ist das Nullschwellensystem von ALUMAT. “

**Dr. Steve Grundmann, Berater für Tourismusimmobilien**



# Die Unternehmens- und Entwicklungsgeschichte von ALUMAT

Die clevere Erfindung der Magnet-Türdichtung von ALUMAT birgt einen authentischen Entwicklungshintergrund. Harry Frey, der Gründer der ALUMAT Frey GmbH und Designer der Magnet-Türdichtungen, hat eine Beinverletzung, infolge derer er über eine Türschwelle gestolpert und gestürzt war. Diese negative Erfahrung inspirierte ihn dazu, eine Lösung für das scheinbar unlösbare Schwellenproblem bei Übergängen an Außentüren zu finden. Denn bei der Produktentwicklung für diesen Dichtungsbereich besteht die paradoxe Herausforderung, die Türschwellen-Dichtungen für die Benutzerfreundlichkeit immer flacher und gleichzeitig für die Abdichtung immer leistungsstärker anzufertigen. Der Erfinder hatte eine pfiffige Idee für die Umsetzung seiner Vision der stolperfreien Übergänge: Türen mit sich anziehenden Magnetprofilen abzudichten – eine völlig neue Methode in diesem Kontext.

Frey gründete 1980 gemeinsam mit seiner Frau das familiengeführte Unternehmen, das sich auf Abdichtungen von Fenstern und Türen spezialisierte. Bereits 1988 konnte seine erste Magnet-Türdichtung für schwellenfreie Übergänge bei Innentüren auf den Markt gebracht werden. Die fortschrittliche ALUMAT-Erfindung war zu dieser Zeit die allererste Türdichtung, die trotz komfortablem, niveaugleichem Übergang im Schwellenbereich eine noch nie dagewesene Leistungsstärke in der Abdichtung von Türen **ohne anfällige Mechanik** vorweisen konnte.

Nach der erfolgreichen Markteinführung der weltweit ersten schwellenlosen Magnet-Türdichtung für Innentüren wagte sich Harry Frey an die Entwicklung einer sicheren Abdichtungslösung für schwellenfreie Übergänge bei Außentüren, einem extrem schwierigen und baurechtlich bis heute außerordentlich diffizilen aber demographisch bedeutsamen Konstruktionsbereich – denn ebene und stolpergefahrenfreie Fußböden stehen im Fokus von Benutzerfreundlichkeit, Komfort und Barrierefreiheit sowie einem universellen Design für alle. Das anspruchsvolle Ziel erreichte er bereits nach neun Jahren mit seiner Magnet-Doppeldichtung, bei welcher insgesamt zwei Magnetprofile und zwei weitere zusätzliche Gummidichtungen sowie eine einzigartige, patentierte Entwässerung unterhalb der Magnet-Profile für absolute Sicherheit vor Wasser, Luft und Schall sorgen. Seit über 20 Jahren kann die ALUMAT Frey GmbH mit dem benutzerfreundlichen Produkt auf positive Erfahrungsberichte von einem kontinuierlich wachsenden Kundstamm zurückgreifen.

## Die Innovationskraft hat sich gelohnt

Bis heute ist nur durch die ALUMAT-Dichtungen absolute Schwellenfreiheit mit gleichzeitig geprüfter Schlagregendichtheit z. B. bei Drehflügel-Außentüren erreichbar. Das Unternehmen hat mit Abstand die größte Pionierarbeit in diesem aktuell und zukünftig bedeutsamen Konstruktionsbereich von schwellenfreien Türen geleistet. Nirgendwo anders ist so viel Spezialwissen und Praxiserfahrung für die an Bedarf steigende Zukunftsaufgabe anzutreffen. Mit einer breitgefächerten und technisch ausgefeilten Produktpalette sowie einem anspruchsvollen, mehrfach ausgezeichneten Design in einer außergewöhnlichen Schlichtheit ohne überflüssige Ecken und Kanten hat ALUMAT es geschafft, das Leben aller Menschen mit ganz unterschiedlichen Fähigkeiten beim Benutzen von Türen zu vereinfachen. Für eine beachtliche Zielgruppe wurde eine angemessene Zugänglichkeit von Innen- zu Außenbereichen mit der Magnet-Nullschwelle überhaupt erst möglich.



Gründer der ALUMAT Frey GmbH:  
Inge und Harry Frey.



Nur durch die herausragende technische Innovationsarbeit und den Fokus auf die physischen und psychischen Bedürfnisse von Menschen bei der Benutzung von Türen ist ALUMAT ein **beispielhafter Designprozess** gelungen, der für den Beginn von neuer Designqualität bei Türschwellen steht.

Der Spezialist für die **flachsten und benutzerfreundlichsten Türschwellen** als Nullschwellen (barrierefrei nach der DIN 18040, der Norm für barrierefreies Bauen, und einfach nutzbar nach den Prinzipien des Universal Designs) bei allen Drehflügel- und Hebeschiebetüren sowie allen Drehflügel-Innentüren, egal ob Neubau oder Altbau mit dem größten Erfahrungsschatz als einziger Pionier in der Branche.

ALUMAT hat ein nach **intensiver Forschungs- und Entwicklungsarbeit** entstandenes außergewöhnliches Produktsortiment mit neuartigen Zusatzprofilen geschaffen, das im Neubau einen komfortablen, sicheren und gewerksübergreifend einfachen Einbau ermöglicht und in bestehenden Gebäuden trotz verschiedensten vorhandenen Höhenunterschieden zu komfortablen und stolperfreien Übergängen ohne Hindernisse führt.

Der erste Hersteller von industriell vorgefertigten Andichtungen, die für die Verarbeiter einen ganz neuen Komfort beim Einbau und für die verantwortlichen Planer und Entscheidungsträger eine **noch nie dagewesene Ergebnissicherheit bezüglich der Abdichtungsleistung** in diesem herausfordernden und diffizilen Konstruktionsbereich der benutzerfreundlichen und demographiegerechten Türschwellen als Nullschwellen bieten.

Der erste und einzige Hersteller der flachsten Außentürdichtung für Drehflügeltüren mit bahnbrechenden Abdichtungswerten hinsichtlich Schlagregendichtheit und Luftdurchlässigkeit - trotz niveaugleichem, komfortablem und barrierefreiem Übergang. Nur ALUMAT hat das paradoxe Dichtungsproblem bei Drehflügeltüren **ohne Kompromisse in der Leistungsstärke und Benutzerfreundlichkeit** gelöst.

**ALUMAT**®

Ein Innovationsmotor  
mit Alleinstellungsmerkmalen



GEPRÜFTE QUALITÄT  
FÜR LANGE ZUFRIEDENHEIT

DD\_03.2021

