

# EINFACHE LÖSUNGEN FÜR MEHR SELBSTSTÄNDIGKEIT IM ALLTAG



**Telefon: 0152 9000 50 90**

oder E-Mail: [sschumacher@mangarhealth.com](mailto:sschumacher@mangarhealth.com)

**Mehr Informationen unter**

[www.mangarhealth.com/de](http://www.mangarhealth.com/de)

## Abschnitte

**Badekissen** 3

**Archimedes Badewannenlifter** 4

**Surfer Bather Badewannenlift** 5

**ELK** 6

**Camel** 7

**Raiser Hebekissen** 8

**Handy Kissenlifter**  
**Sit-u-Up Kissenlifter** 9

**Beinlifter** 10

**Zubehör** 11

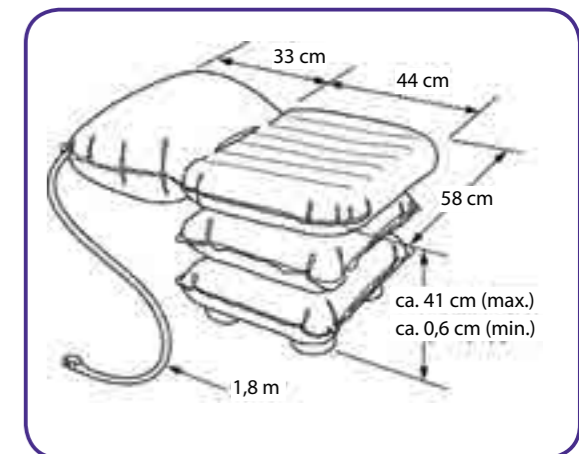
## Herzlich Willkommen bei Mangar

Mangar Health bietet eine Reihe von Produkten für Menschen mit Beeinträchtigungen an, darunter Badehilfen und innovativ gestaltete Hebehilfen. Die Produkte sind gleichermaßen haltbar wie zuverlässig und dennoch sehr leicht und verhelfen so unseren Kunden zu größtmöglicher Selbstständigkeit. Wir unterstützen die kommunalen Behörden bei ihrer Aufgabe, das Wohlbefinden von Menschen in verschiedenen Bereichen wie z. B. der persönlichen Würde zu fördern.

## Badekissen

Das Badekissen hilft Menschen, die Probleme beim Ein- und Ausstieg aus der Badewanne haben.

Baden



Best.-Nr.: MPCA030200

### Einfach einzusetzen

- In Sekundenschnelle eingesetzt und herausgenommen
- Für höheren Komfort kann etwas Luft in der Rückenlehne belassen werden
- Das Design passt sich Größe und Form der Badewanne an. Es sind also keine teuren Umbaumaßnahmen im Badezimmer erforderlich

### Einfach zu pflegen

- Sehr leicht und transportabel, daher sehr leicht aus der Wanne zu nehmen und zu reinigen
- Nach jedem Bad mit klarem Wasser abspülen und im aufgeblasenen Zustand trocknen lassen
- Kompakt und einfach zu lagern
- Die neuen Riverseal®-Materialien erfüllen außergewöhnlich hohe Standards mit außerordentlich langer Lebensdauer, Festigkeit und Leistungsfähigkeit selbst unter anspruchsvollsten Bedingungen

### Sicher anzuwenden

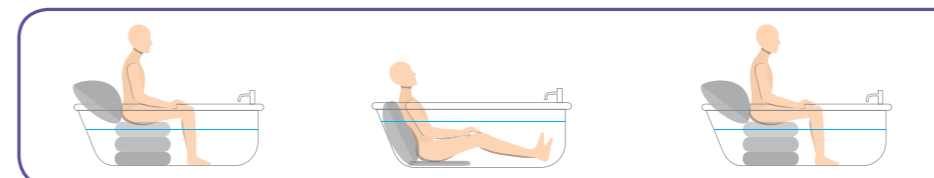
- Der Badende wird nur dann in die Badewanne hinabgelassen, wenn noch genug Akkuleistung vorhanden ist, um ihn auch wieder anzuheben
- Akkubetrieb – ohne Stromkabel!
- Komplett wasserdichte Handbedienung (IP67)

### Erhöht das Wohlbefinden

- Perfekt für Menschen, die Probleme beim Ein- und Ausstieg aus der Badewanne haben
- Die Luft wird aus dem Kissen abgelassen, sodass der Badende flach in der Badewanne liegen kann und mit dem ganzen Körper unter Wasser ist. So profitiert er vom therapeutischen Nutzen eines Wannenbades
- Der Benutzer kann das Badekissen auch auf Reisen mitnehmen
- Kann bei Nichtgebrauch aus der Badewanne herausgenommen werden, sodass es auch ohne Weiteres in gemeinsam genutzten Badezimmern verwendbar ist

### Technische Daten

Max. Benutzergewicht	150 kg
Max. Höhe	40 cm
Min. Höhe	Flach
Sitztiefe	44 cm
Breite	58 cm
Gesamtgewicht Produkt	2 kg
Länge Rücken-/Kopflehne	33 cm
Airflo-Kompressor	12
Hebeleistung pro Aufladung	8 Hebevorgänge (4 Badezyklen)

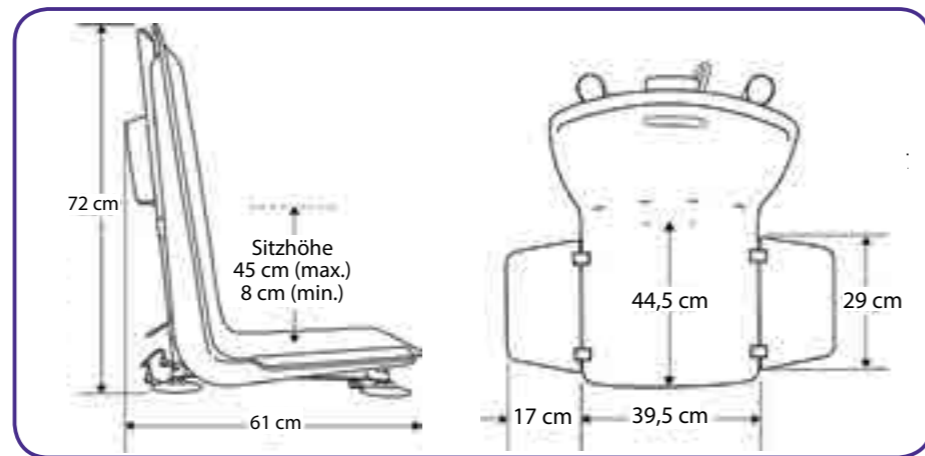


# Archimedes Badewannenlifter

Baden

Der Archimedes Badewannenlifter lässt den Badenden auf einem festen Sitz mithilfe einer akkubetriebenen Handbedienung in die Badewanne herab.

Hebekapazität bis zu 165 kg



Best.-Nr.: LAA3702A

## Einfach einzusetzen

- Unkompliziert einzusetzen – der Sitz besteht aus drei Teilen und ist daher gut transportierbar und sehr leicht
- Passt weit hinten in die Badewanne, damit möglichst viel Beinfreiheit herrscht und auf Haltegriffe und Anti-Rutsch-Matten größtenteils verzichtet werden kann
- Dank der einzigartigen 4-Wege-Saugnapfe mit Schnellösevorrichtung kann der Sitz leicht aus der Wanne genommen werden und ist somit äußerst rückenfreundlich
- Lässt den Badenden auf bis zu 8 cm über dem Badewannenboden herab

## Einfach zu pflegen

- Das pflegeleichte Stahlgestell verfügt über eine dauerhaft feste und dennoch leichte Struktur
- In den ersten zwei Jahren kein LOLER-Test erforderlich
- Besteht aus drei Teilen und ist daher einfach zu entfernen und zu reinigen

## Sicher anzuwenden

- Einzigartige flexible Seitenlaschen, die bei Kontakt mit einem Hindernis nachgeben – so werden Schäden durch Einklemmung minimiert
- Die Badewannenlaschen verfügen über einen Einklemmschutz, der verhindert, dass sich der Benutzer beim Transfer zwischen Sitz und Lasche einklemmt
- Der Badende wird nur dann in die Badewanne herabgelassen, wenn noch ausreichend Akkuleistung vorhanden ist, um ihn auch wieder anzuheben
- Akkubetrieb – ohne Stromkabel!
- Komplett wasserdichte Handbedienung (IP67)

## Erhöht das Wohlbefinden

- Ein Wannenbad kann Schmerzen lindern und das Wohlbefühl fördern
- Mit dem Produkt muss der Betreuer den Badenden nicht mehr so viel heben und bewegen
- Produkt kann aus der Wanne genommen werden, sodass es ohne Weiteres auch in gemeinsam benutzten Badezimmern verwendbar ist

## Technische Daten

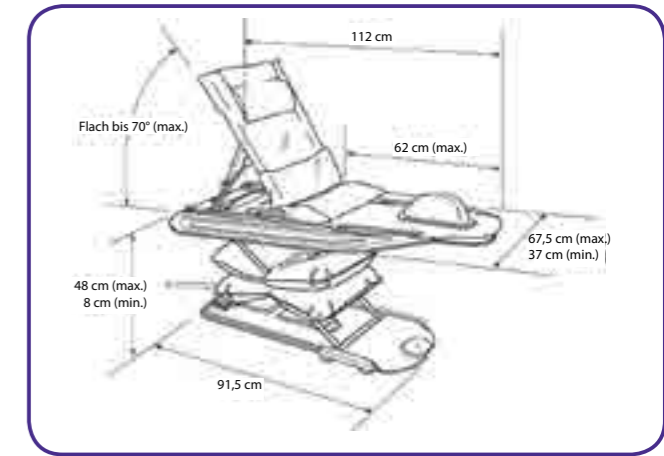
Max. Benutzergewicht	165 kg
Max. Höhe	45 cm
Min. Höhe	8 cm
Sitztiefe	44,5 cm
Länge gesamt	61 cm
Breite (ohne Seitenlaschen)	39,5 cm
Breite der Seitenlaschen	17 cm
Gesamtgewicht Produkt	10 kg
Länge Rücken-/Kopflehne	66,5 cm

# Surfer Bather Badewannenlift

Baden

Der Surfer Bather Badewannenlift ist ein sicheres Hilfsmittel für den Transfer von Kindern in die und aus der Badewanne.

Badespaß für Kinder fördert die Sinnesentwicklung



Best.-Nr.: MPCA040208

## Einfach einzusetzen

- Wird in die Badewanne eingesetzt, indem die Saugnapfe des Unterbaus fest auf den Badewannenboden gedrückt werden
- Anheben und Herablassen des Kindes auf Knopfdruck
- Rückenlehne und Sitz justierbar
- Justierbare Pausche erhältlich

## Einfach zu pflegen

- Kann ganz einfach entfernt und gereinigt werden
- Nach jedem Bad mit klarem Wasser abspülen und im aufgeblasenen Zustand trocknen lassen

## Sicher anzuwenden

- Beim Transfer in die und aus der Badewanne wird das Kind sicher im Sitz gehalten
- Mit Seitenschienen und Beigurten für zusätzliche Sicherheit
- Komplett wasserdichte Handbedienung (IP67)
- Akkubetrieb – ohne Stromkabel!

## Erhöht das Wohlbefinden

- Perfekt für Eltern und Betreuer, die Probleme haben, das Kind in die und aus der Badewanne zu transferieren
- Badezeit bedeutet für Eltern wie Kind Spaß im Alltag
- Senkt das Kind bis auf den Boden der Badewanne ab, sodass sein Körper vollständig unter Wasser ist und es vom therapeutischen Nutzen eines Wannenbades profitieren kann
- Bei Nichtgebrauch Produkt einfach aus der Wanne nehmen, sodass es ohne Weiteres auch in gemeinsam benutzten Badezimmern verwendbar ist

## Technische Daten

Max. Benutzergewicht	50 kg
Max. Benutzergröße	135 cm
Max. Höhe	48 cm
Min. Höhe	8,5 cm
Sitztiefe	62 cm
Länge gesamt	112 cm
Breite (max.-min.)	67,5 cm / 37 cm
Gesamtgewicht Produkt	8,7 kg
Einstellbarer Winkel der Rückenlehne	Flach bis 70 Grad
Länge Rücken-/Kopflehne	56 cm
Airflo-Kompressor	12
Hebeleistung pro Aufladung	20 Hebevorgänge

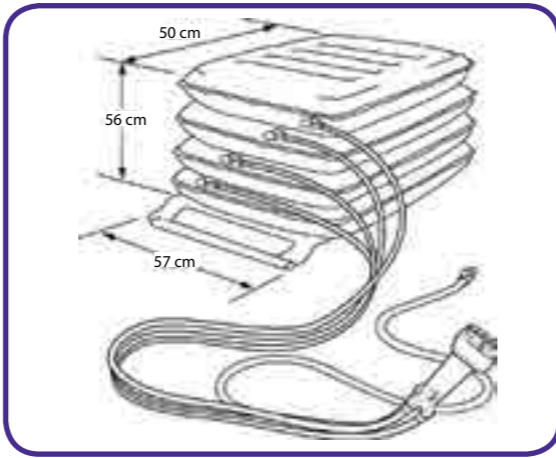
# ELK Hebekissen

Das ELK ist ein Hebekissen, mit dem Personen vom Boden aufgeholfen werden kann.



Auch nutzbar auf engem Raum

Heben von Patienten



Best.-Nr.: MPCA070400

## Einfach anzuwenden

- Hebekissen wird mit einem Airflo-Kompressor mithilfe einer einfachen Handbedienung aufgeblasen
- Einfach anzuwenden, nur sehr wenig Übung nötig
- Geeignet zum Gebrauch im Innen- und Außenbereich
- Kann von nur einem Helfer bedient werden

## Einfach zu pflegen

- Mit einem patentierten, nicht scheuernden milden Flüssigreiniger reinigen
- Leicht ablassbar, zusammenzufalten und zu verstauen
- Braucht kein LOLER-Zertifikat
- Die neuen Riverseal®-Materialien erfüllen außergewöhnlich hohe Standards mit außerordentlich langer Lebensdauer, Festigkeit und Leistungsfähigkeit selbst unter anspruchsvollsten Bedingungen

## Sicheres Heben

- Auch sehr gebrechlichen Personen kann bis zu einem Gewicht von 450 kg vom Boden aufgeholfen werden
- Außergewöhnlich biegesteif und stabil
- Ideal für Betreuer von Menschen mit neurologischen Erkrankungen, die häufig stürzen

## Erhöht das Wohlbefinden

- Dem Gestürzten kann sicher und in Würde aufgeholfen werden
- Senkt das Risiko von Verletzungen am Bewegungsapparat beim Betreuer
- Kann auch auf engem Raum verwendet werden, wo herkömmliche Hebehilfen vielleicht keinen Platz mehr haben

## Technische Daten

Max. Benutzergewicht	450 kg
Max. Höhe	56 cm
Min. Höhe	Flach
Sitztiefe	50 cm
Breite	57 cm
Gesamtgewicht Produkt	3,6 kg
Airflo-Kompressor	24
Hebeleistung pro Aufladung	9 Hebevorgänge

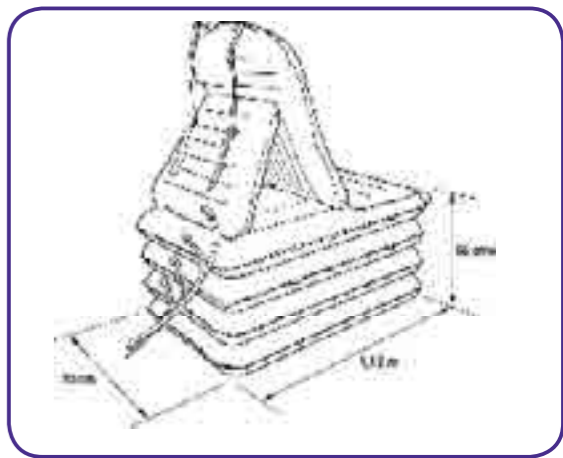
# Camel Hebekissen

Der Camel Hebesitz hilft einem Gestürzten ins Sitzen oder Stehen auf.



Die Rückenlehne bietet beim Aufheben zusätzlichen Halt

Heben von Patienten



Best.-Nr.: MPCA060200

## Einfach einzusetzen

- Hebekissen wird mit einem Airflo-Kompressor mithilfe einer einfachen Handbedienung aufgeblasen
- Einfach anzuwenden, nur sehr wenig Übung nötig
- Kann alleine oder mit einem Helfer verwendet werden
- Geeignet zum Gebrauch im Innen- und Außenbereich

## Einfach zu pflegen

- Kann mit einem patentierten, nicht scheuernden milden Flüssigreiniger gereinigt werden
- Leicht ablassbar, zusammenzufalten und zu verstauen – Tragetasche im Lieferumfang enthalten
- Braucht kein LOLER-Zertifikat
- Die neuen Riverseal®-Materialien erfüllen außergewöhnlich hohe Standards mit außerordentlich langer Lebensdauer, Festigkeit und Leistungsfähigkeit selbst unter anspruchsvollsten Bedingungen

## Sicheres Heben

- Auch sehr gebrechlichen Personen kann bis zu einem Gewicht von 320 kg vom Boden aufgeholfen werden
- Rückenlehne bietet zusätzlichen Halt und ist bei kräftig gebauten Patienten besonders hilfreich
- Stabil und stützend

## Erhöht das Wohlbefinden

- Dem Gestürzten kann sicher und in Würde aufgeholfen werden
- Menschen mit kognitiven Einschränkungen sind entspannter, wenn ihnen mit einem Camel aufgeholfen wird
- Senkt das Risiko von Verletzungen am Bewegungsapparat beim Betreuer
- Rückenlehne bietet zusätzlichen Halt und ist bei kräftig gebauten oder bariatrischen Patienten besonders hilfreich

## Technische Daten

Max. Benutzergewicht	320 kg
Max. Höhe	56 cm
Min. Höhe	Flach
Sitztiefe	47 cm
Länge gesamt	112 cm
Breite	70 cm
Gesamtgewicht Produkt	6,5 kg
Länge Rücken-/Kopflehne	81 cm
Airflo-Kompressor	24
Hebeleistung pro Aufladung	4 Hebevorgänge

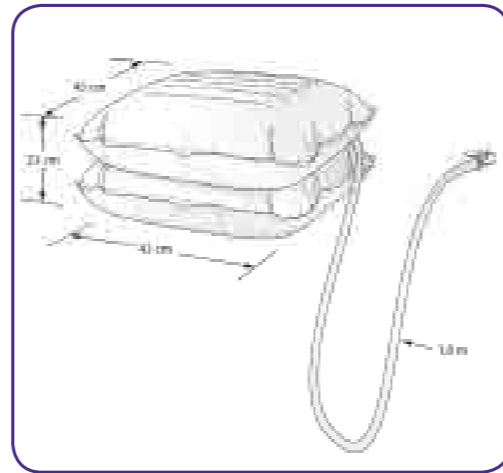
# Raiser Hebekissen

Das Raiser Hebekissen ist ein speziell für Menschen mit Beeinträchtigungen entwickeltes Hilfsmittel zur Erleichterung des Aufstehens von einer Sitzgelegenheit.

Heben von Patienten



Kann zum Aufstehen aus dem Sessel, Bett oder sogar dem Auto verwendet werden



Best.-Nr.: MPCA00500

## Einfach anzuwenden

- Passt auf alle Sessel und kann leicht auf andere Sitzgelegenheiten umgelegt werden
- Extrem leicht und transportabel
- Leicht einzusetzen, keine Installation erforderlich

## Einfach zu pflegen

- Antimikrobielles, pflegeleichtes Material
- Die neuen Riverseal®-Materialien erfüllen außergewöhnlich hohe Standards mit außerordentlich langer Lebensdauer, Festigkeit und Leistungsfähigkeit selbst unter anspruchsvollsten Bedingungen

## Sicheres Heben

- Kann bis zu 190 kg heben
- Anwenderfreundliche Handbedienung hebt und senkt das Kissen auf Knopfdruck
- Fördert die Selbstständigkeit

## Erhöht das Wohlbefinden

- Geeignet für viele verschiedene Situationen, z. B. als Hilfe beim Aufstehen aus dem Bett
- Kann als Ausstiegshilfe aus dem Auto verwendet werden
- Senkt das Risiko von Verletzungen am Bewegungsapparat beim Betreuer

## Technische Daten

Max. Benutzergewicht:	190 kg
Höhe (aufgeblasen):	23 cm
Breite (aufgeblasen):	43 cm
Länge (aufgeblasen):	43 cm
Maximaler Einlassdruck:	0,35 bar
Zulässige Höchst-/Tiefsttemperatur:	+ 50 °C/-15 °C
Gewicht Luftkammern:	1,5 kg
Gewicht Unterbau:	2,8 kg
Airflo-Kompressor	12
Hebeleistung pro Aufladung	25 Hebevorgänge

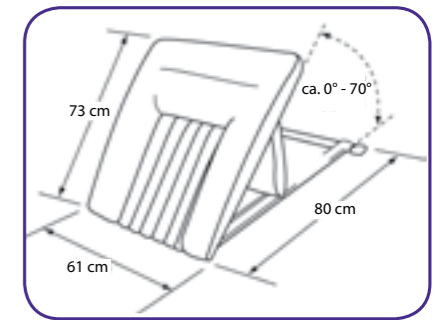
# Handy Kissenlifter

Der Handy Kissenlifter hilft Menschen beim Aufrichten in eine sitzende Position im Bett.

Schlafzimmer



Kann auch in einem Doppelbett verwendet werden, ohne die zweite Person zu stören



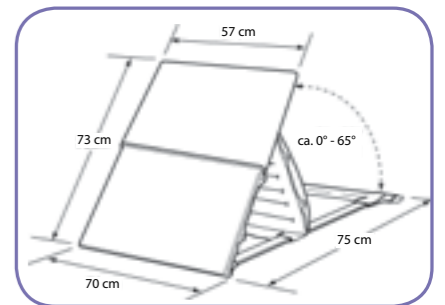
Best.-Nr.: MPCA120200

# Sit-u-Up Kissenlifter

Der Sit-u-Up Kissenlifter hilft Menschen im Bett komfortabel aus dem Liegen in eine sitzende Position auf.



Eine strukturierte Rückenlehne gibt zusätzlichen Halt



Best.-Nr.: MPCA130200

## Technische Daten

Max. Benutzergewicht	135 kg
Min. Höhe	Flach
Länge gesamt	80 cm
Breite	61 cm
Gesamtgewicht Produkt	2 kg
Länge Rücken-/Kopflehne	73 cm
Einstellbarer Winkel der Rückenlehne	Flach bis 55 Grad
Airflo-Kompressor	12
Hebeleistung pro Aufladung	20 Hebevorgänge

## Technische Daten

Max. Benutzergewicht	150 kg
Min. Höhe	Flach
Länge gesamt	75 cm
Breite	70 cm
Gesamtgewicht Produkt	4,8 kg
Länge Rücken-/Kopflehne	73 cm
Einstellbarer Winkel der Rückenlehne	Flach bis 65 Grad
Airflo-Kompressor	12
Hebeleistung pro Aufladung	20 Hebevorgänge

# Beinlifter

Der aufblasbare Beinlifter bietet wertvolle Unterstützung beim Anheben und Ablegen der Beine ins Bett.



Best.-Nr.: MPCA140200

## Einfach anzuwenden

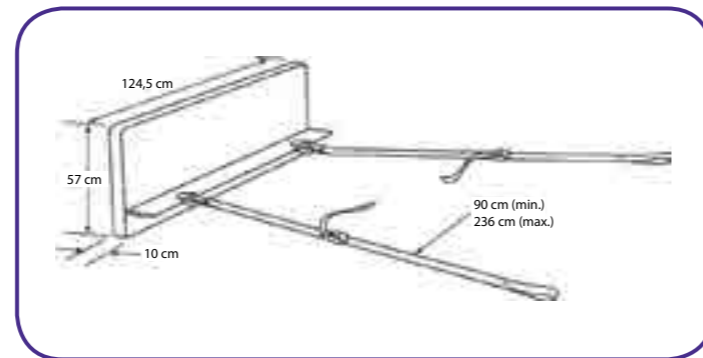
- Geeignet für die meisten Betten (auch Pflegebetten)
- Unkompliziert anzubringen und zu entfernen, keine dauerhafte Installation erforderlich
- Wird unter der Matratze am Bett befestigt
- Über einen Luftschlauch ist der Beinlifter mit dem Airflo-Kompressor verbunden, das Aufblasen wird per Knopfdruck aktiviert

## Einfach zu pflegen

- Zur routinemäßigen Pflege mit einem Schwamm und Reinigungslösung reinigen und gründlich abtrocknen
- Die Bezüge sind maschinenwaschbar
- Ersatzbezüge sind erhältlich
- Die neuen Riverseal®-Materialien erfüllen außergewöhnlich hohe Standards mit außerordentlich langer Lebensdauer, Festigkeit und Leistungsfähigkeit selbst unter anspruchsvollsten Bedingungen

Schlafzimmer

Passt auch an Pflegebetten



## Sicher anzuwenden

- Hilft beim Anheben und Ablegen der Beine ins Bett
- Verstellbares Fußteil an Pflegebetten kann nach Montage des Beinlifters weiterhin genutzt werden

## Erhöht das Wohlbefinden

- Minimiert das Heben und Bewegen von Patienten und senkt somit das Risiko von Verletzungen am Bewegungsapparat beim Betreuer
- Wird diskret an die Längsseite des Bettes montiert
- Keine dauerhafte Installation erforderlich

## Technische Daten

Max. Benutzergewicht	135 kg
Min. Höhe	Flach
Länge gesamt	124 cm
Breite	57 cm
Gesamtgewicht Produkt	1,5 kg
Airflo-Kompressor	12
Hebeleistung pro Aufladung	16 Hebevorgänge

# Zubehör

## Airflo-Kompressor

Der Airflo-Kompressor versorgt die Hebeprodukte von Mangar mit Strom. Der Airflo 12 und der Airflo 24 haben einen Tragegriff und benötigen kein weiteres Zubehör, sodass sie größte Flexibilität ermöglichen. Die Airflo-Kompressoren verfügen über eine abgestufte Akkuladestandsanzeige und sind aus Sicherheitsgründen so gestaltet, dass Personen nicht abgesenkt werden, wenn nicht mehr genug Akkuleistung vorhanden ist, um sie auch wieder anzuheben.



### Airflo 12

- Integrierte LED-Akkuladestandsanzeige
- Handbedienung (IP67) im Lieferumfang enthalten
- Gewicht Kompressor: 4,6 kg



### Airflo 24

- Integrierte LED-Akkuladestandsanzeige
- Gewicht Kompressor: 5,7 kg

## Airflo Zubehör



### Staubrett für Airflo 24



### Netzstromadapter



### Kfz-Ladegerät für Airflo 24

## Baden

- Unterlage für Surfer Bather Badewannenlift
- Pausche
- Gurt für Surfer Bather Badewannenlift
- Kopfstütze
- Duschwannen-Clips
- Archimedes Handbedienung
- Archimedes Ladegerät
- Archimedes Seitenlasche, pro Set

## Bezüge und Decken

Handy Kissenlifter, Sit-u-Up Kissenlifter und Beinlifter haben abnehmbare, waschbare Bezüge. Mangar bietet verschiedenes Zubehör für das Schlafzimmer an, sodass Sie stets Ersatzbezüge bzw. -decken für Ihr Produkt parat haben.

- Handy Pillowlift Quilt
- Handy Pillowlift Cover
- Sit-u-Up Pillowlift Quilt Set
- Sit-u-Up Pillowlift Cover
- Leglifter Strap Set

## Antibakterielle klinische Desinfektionstücher

Packung mit 200 Mehrzweck-Desinfektionstüchern, die alkohol- und chlorfrei sind und für alle Mangar-Produkte verwendet werden können.



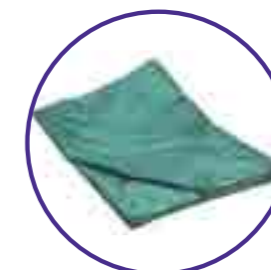
## Sicheres Heben von Patienten



### ELK Tragegestangen



### Transfergurt



### Gleitmatte



### ELK Endkappen

# Kundendienst

Unser Team aus erfahrenen Regionalvertretern bietet Vorführungen für Pflegeheime, Pflegedienste, Krankenhäuser und Privatpersonen an. Bitte setzen Sie sich mit uns in Verbindung, wenn wir Ihnen damit helfen können. Händleranfragen richten Sie bitte ebenfalls an:

## **Stefan Schumacher** **Geschäftsförderung Europa**

### **Manager**

Tel: +49-(0)152-9000 50 90  
sschumacher@mangarhealth.com

Anfragen von Rettungsdiensten richten Sie bitte an:

## **Raimund Schmoll** **Geschäftsförderung international**

### **Manager EMS**

Tel: +49-(0)152-9000 46 28  
rschmoll@mangarhealth.com

**Mangar Health**  
**Padmore House, Hall Court**  
**Hall Park Way, Telford, Shropshire**  
**TF3 4LX**

Mangar Health behält sich das Recht vor,  
Produktspezifikationen jederzeit zu ändern.

