

Katalog 2016/17

IHRE LIFT TOILETTEN



wieder  
unabhängig  
durch den  
Alltag

**FÜR ALLE ANSPRÜCHE**

Ihre Komplettlösungen  
für anpassbare Sanitärsysteme



Machen Sie Ihr Leben leichter – mit Sicherheit und einzigartigem Komfort.

 **attris**  
anpassbare Sanitärtechnik

# ATTRIS – ANPASSBARE SANITÄRTECHNIK

## Unabhängig durch den Alltag

attris – „anpassbare Sanitärtechnik“ steht für qualitativ hochwertige Pflegehilfsmittel für Menschen mit gesundheitlichen Einschränkungen bis hin zur Behinderung. Sie eignen sich sowohl für Personen mit leichten körperlichen Belastungen als auch schwereren Beeinträchtigungen sowie für Rollstuhlfahrer. Alle unsere Hilfsmittel rund um den Sanitärbereich verschaffen unseren Nutzern „Hilfe zur Selbsthilfe“ und geben ihnen ihre Bewegungsfreiheit, ihre Mobilität und Unabhängigkeit im Alltag zurück – für ein selbstbestimmtes und eigenständiges Leben.

## 12 Jahre Kompetenz und Erfahrung

Im Jahr 2004 gegründet, arbeitet unser international tätiges Unternehmen seit mittlerweile über einem Jahrzehnt an der Synergie aus Funktion, Innovation und Designs, die das Praktische mit dem Außergewöhnlichen verbinden. Unsere Anlagen fügen sich harmonisch in jedes Badezimmer und WC ein, allem voran stehen Sicherheit und Komfort. Dabei bestimmt die Realitätsnähe zum Kunden unser Handeln. Unsere Hilfsmittel werden allesamt individuell an die jeweilige Lebenssituation unserer Kunden angepasst – für Produkte, die mit dem heutigen Zeitgeist gehen.



finanzierbar  
über Ihre  
Pflegekasse  
nach §40 ABS  
4, SGB XI

## Nur eines bleibt beständig: Der Wandel

Die Menschen werden immer älter, die Alterspyramide spitzt sich zu. Mit den geburtenstarken Jahrgängen zwischen 1955 und 1969 erreichen in den nächsten 15 Jahren rund 20 Mio. Menschen in Deutschland das Rentenalter. Zudem sinkt die Geburtenrate stark ab, es wachsen nur noch wenige Kinder nach – die Schere wird immer größer.

### Pflegebedürftig = allgemeines Lebensrisiko

Es gibt rund 2,5 Mio. pflegebedürftige Menschen in Deutschland, bis 2050 soll sich diese Zahl auf rund 5 Mio. nahezu verdoppeln. Vollzeitpflegekräfte sind vom Staat in notwendiger Menge schon heute nicht mehr bezahlbar, die Politik setzt auf Solidarität in der Familie.

### Pflegende Angehörige = stille Helden

Die Familie ist der größte Pflegedienst des Landes, denn 70 Prozent der Pflegebedürftigen werden zuhause versorgt. Doch unser familienbasiertes System gerät mehr und mehr unter Druck, die Rentenreform kostet, die Probleme werden vertagt. Keiner kennt die Antwort auf die Frage: Wer soll uns mal pflegen?

UNSERE HILFSMITTEL  
SIND ÜBER IHRE  
PFLEGEKASSE  
FINANZIERBAR ODER  
ZUSCHUSSBERECHTIGT.  
Wir beraten Sie gerne!

Entdecken Sie unsere vielfältigen Komplettlösungen für den individuellen Einsatz im Privathaushalt oder einer Rehabilitations- und Pflegeeinrichtung.



Santis ForAll



Santis Care

von 400 - 750 mm höhenverstellbar

auch kindgerecht (320 - 670 mm) erhältlich

Santis CarePlus

# LIFT TOILETTE: Unterputzversion

**Intelligente Einheit in 3 Modellvarianten:  
In die Wand eingebautes Toilettensystem  
– ideal bei Badsanierung, Um- oder Neubau**

### Ihre Vorteile

- ✓ Elektrisch stufenlos höhenverstellbar auch unter Belastung
- ✓ Setz- und Aufstehhilfe
- ✓ Geeignet für fast alle Wand-WCs
- ✓ Gefahrlose Niederspannung 24V Technologie
- ✓ Je nach Modell mit Stütz-Klapp-Griffen ausgerüstet/nachrüstbar
- ✓ Fernsteuerung über Tastatur
- ✓ Bei Griffen: integrierte Steuerung
- ✓ Einfach in der Pflege

### Weil wir Menschen bestmöglich selbständig bleiben wollen...

SANTIS Lift Toiletten eignen sich für alle Personen unabhängig von Alter oder Bewegungseinschränkung. Neben der Privatnutzung lässt sich die intelligente Toiletteneinheit vor allem in Therapie- und Regenerationszentren sowie in Senioren- und Pflegeheimen einsetzen. Durch das exklusive Design können alle Modelle in jeden Sanitärraum „unsichtbar“ integriert werden. Eine in die Wand eingebaute Steuerungstastatur sorgt für stufenlose Höhenverstellung (von 400 auf 750 mm).

#### 1. Modell – Santis ForAll:

- ✓ Elektrisch stufenlos höhenverstellbar (400 - 750 mm)

#### 2. Modell – Santis Care:

- ✓ Elektrisch stufenlos höhenverstellbar (400 - 750 mm)
- ✓ 2 hochklappbare und gefederte Stütz-Klapp-Griffe

#### 3. Modell – Santis CarePlus:

- ✓ Elektrisch stufenlos höhenverstellbar (400 - 750 mm)
- ✓ 2 hochklappbare und gefederte Stütz-Klapp-Griffe
- ✓ 12° Neigungswinkel: von -2° bis +10°

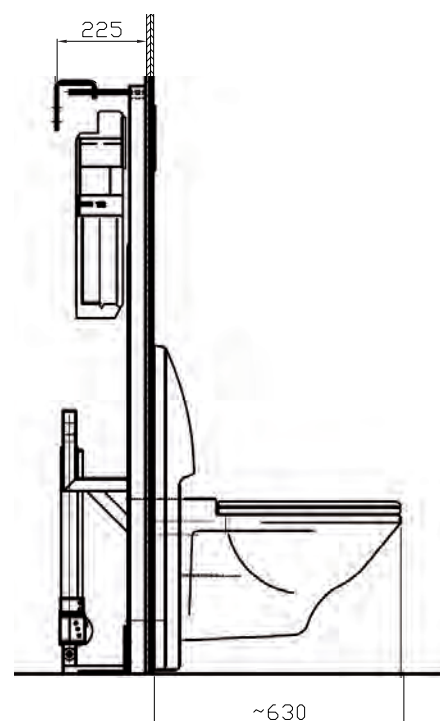
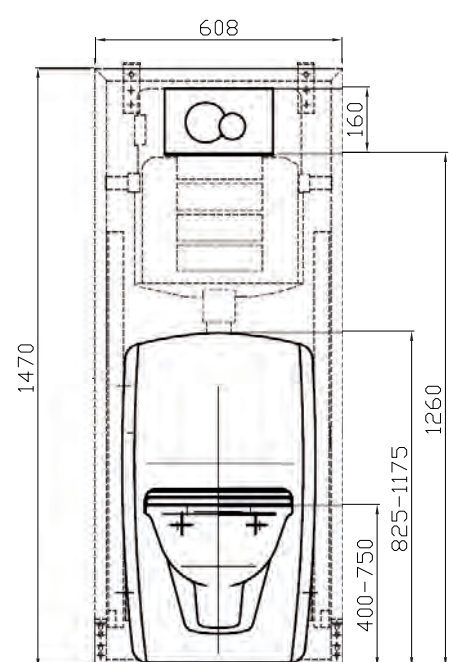
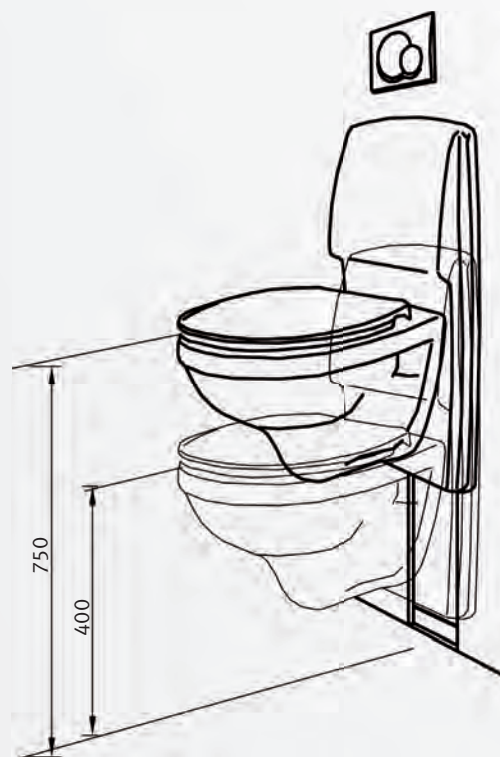
## Technische Angaben

### Technische Daten:

- ✓ Maße: 1470 x 608 mm
- ✓ Höhenverstellung: 400 - 750 mm
- ✓ Wasserabfluss: DN100
- ✓ Stromanschluss: 230V / 50 Hz 16A
- ✓ Wasseranschluss: G1/2"
- ✓ Eckventile: G3/8"
- ✓ Antriebssteuerung: 24V DC

### Unterputzkonstruktion:

- ✓ Unterputzrahmen aus verzinkten Stahlprofilen
- ✓ Integriertes Spülkasten-System UP 320 Geberit
- ✓ Betätigungsplatte (Farbe: Weiß) mit Start-Stop-System
- ✓ Abfluss-Set
- ✓ Elektroeinheit
- ✓ Kunststoffabdeckung (Farbe: Weiß)
- ✓ Wandschalter für Höhenverstellung



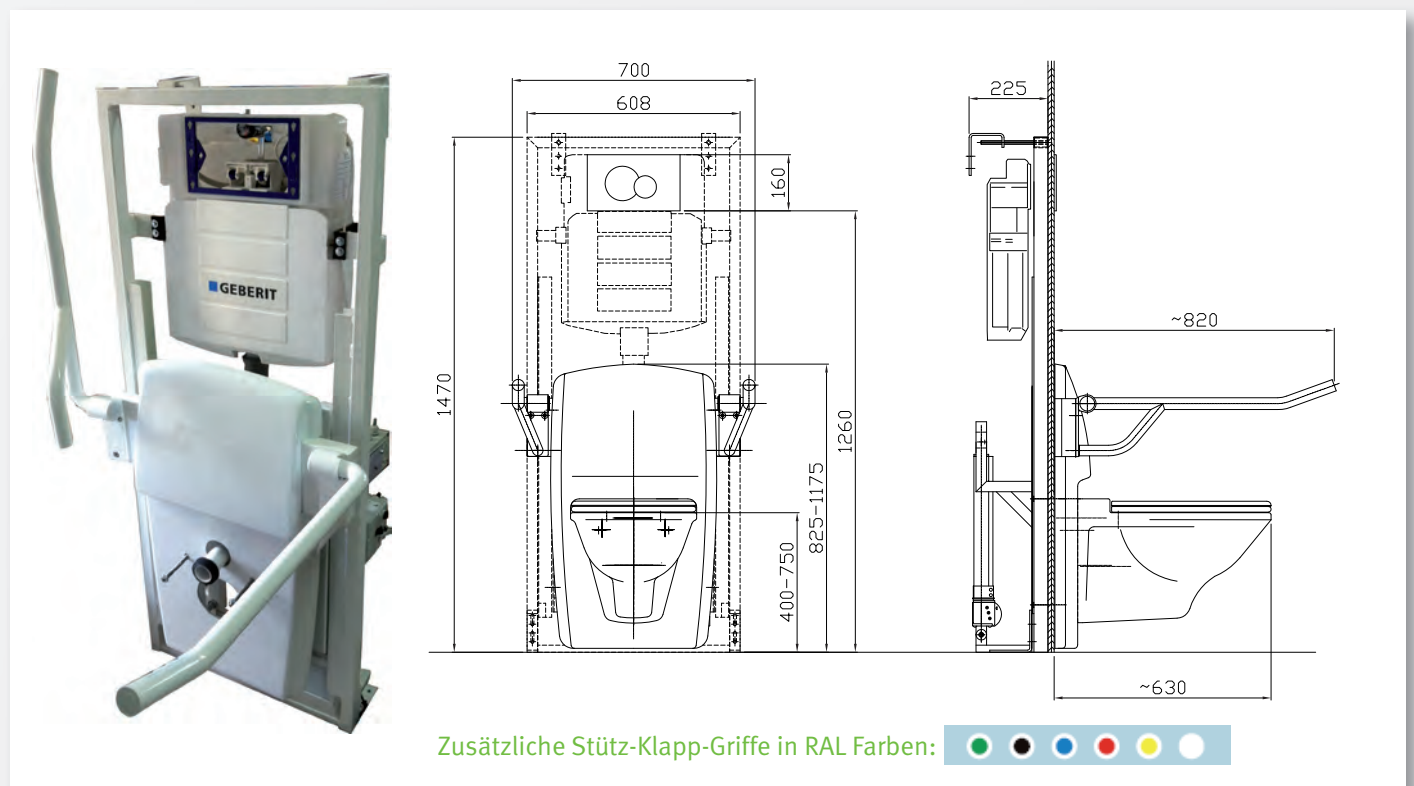
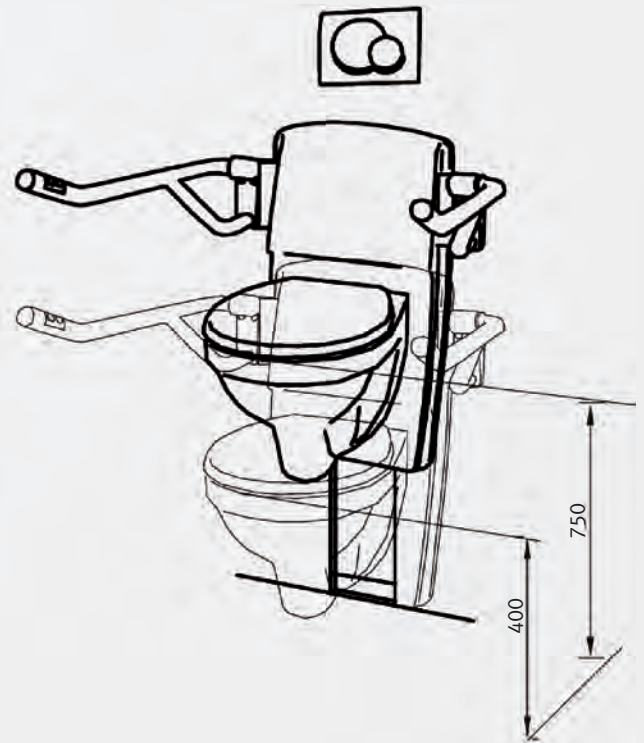
## Technische Angaben

### Technische Daten:

- ✓ Maße: 1470 x 700 mm
- ✓ Höhenverstellung: 400 - 750 mm
- ✓ Wasserabfluss: DN100
- ✓ Stromanschluss: 230V / 50 Hz 16A
- ✓ Wasseranschluss: G1/2"
- ✓ Eckventile: G3/8"
- ✓ Antriebssteuerung: 24V DC

### Unterputzkonstruktion:

- ✓ Unterputzrahmen aus verzinkten Stahlprofilen
- ✓ Integriertes Spülkasten-System UP 320 Geberit
- ✓ Betätigungsplatte (Farbe: Weiß) mit Start-Stop-System
- ✓ Abfluss-Set
- ✓ Elektroeinheit
- ✓ Kunststoffabdeckung (Farbe: Weiß)
- ✓ Wandschalter für Höhenverstellung
- ✓ 2 multifunktionale, mitfahrende und gefederte Stütz-Klapp-Griffe; Gesamtlänge: ca. 800 mm



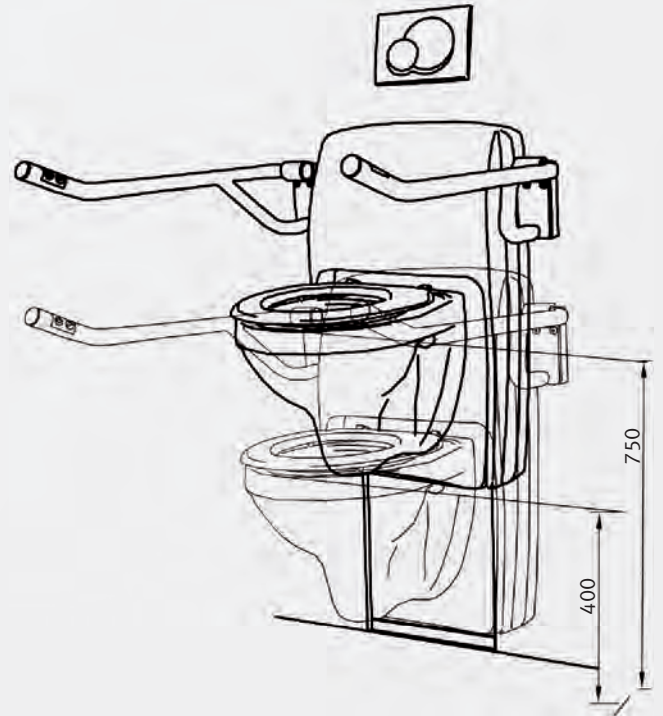
## Technische Angaben

### Technische Daten:

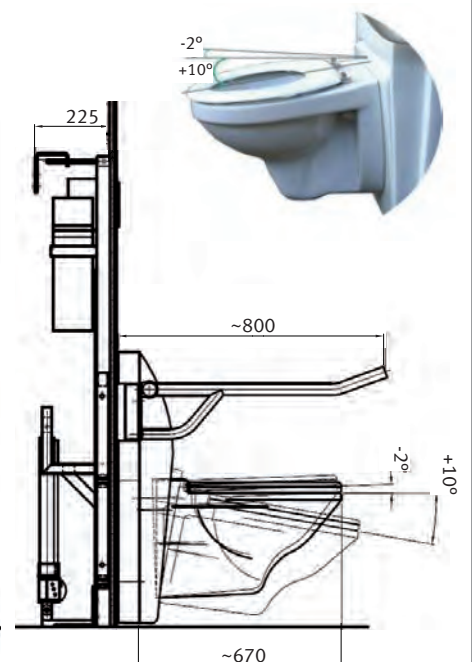
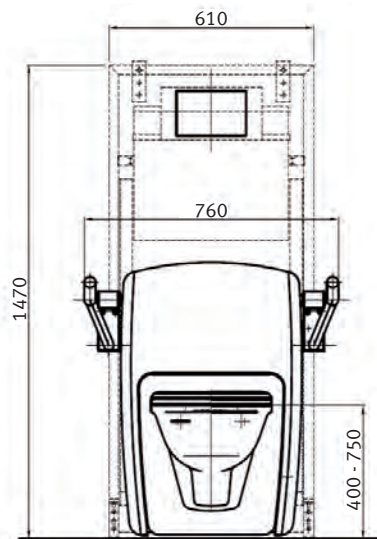
- ✓ Maße: 1470 x 760 mm
- ✓ Höhenverstellung: 400 - 750 mm
- ✓ Schüsselneigung: -2° bis 10°
- ✓ Wasserabfluss: DN100
- ✓ Stromanschluss: 230V / 50 Hz 16A
- ✓ Wasseranschluss: G1/2"
- ✓ Eckventile: G3/8"
- ✓ Antriebssteuerung: 24V DC

### Unterputzkonstruktion:

- ✓ Unterputzrahmen aus verzinkten Stahlprofilen
- ✓ Integriertes Spülkastensystem UP320 Geberit
- ✓ Betätigungsplatte (Farbe: Weiß) mit Start-Stop-System
- ✓ Abfluss-Set
- ✓ Elektroeinheit
- ✓ Kunststoffabdeckung (Farbe: Weiß)
- ✓ Wandschalter für Höhenverstellung
- ✓ 2 multifunktionale, mitfahrende und gefederte Stütz-Klapp-Griffe; Gesamtlänge: ca. 800 mm



Zusätzliche  
Stütz-Klapp-Griffe  
in RAL Farben:



## Ausschreibungstext **FORALL**

Pos.	Ausschreibungstexte	Preis	Gesamt
	<b>Lift Toilette</b> <u>Bezeichnung: ForAll</u> Elektrisch von 400 auf 750 mm höhenverstellbare Toiletten-Einheit in Unterputzaufbau. Integriertes Spülkasten-System, wassersparende Betätigungsplatte mit Start-Stop-System (Farbe: Weiß). Steuerung über einen in die Wand eingebauten Steuerungsschalter.		
	<u>Technische Daten:</u> Maße: 1410 x 608 mm Gewicht: 40 kg Höhenverstellbarkeit: 400 - 750 mm Max. Belastung Keramik: 1,35 kN Max. Belastung Haltegriffe: 1,5 kN Wasserverbrauch beim Spülen: 6 - 9 Liter Wasseranschluss: G1/2", G3/8" Eckventil Abwasseranschluss: DN110-as HT Rohr wandbündig, 230 mm von der Bodenoberkante gemessen		
	<u>Elektrische Daten:</u> Linearmotor: 24 V DC, Leistung P1 = 0,08 kW Netzanschluss: 220 - 230 V / 50 Hz Gesichert durch Schutzschalter 30 mA, 16 A, Schutzart IP 00		
	<u>Produktinformationen:</u> Unterputzrahmen aus verzinkten Stahlprofilen, Innenteile aus KO Stahl und Danamid, Abdeckung aus ABS Kunststoff (Farbe: Weiß)		

## Ausschreibungstext **CARE & CAREPLUS**

Pos.	Ausschreibungstexte	Preis	Gesamt
	<b>Lift Toilette</b> <u>Bezeichnung: Care &amp; CarePlus</u> Elektrisch von 400 auf 750 mm höhenverstellbare Toiletten-Einheit in Unterputzaufbau. Bei Typ CarePlus: Zusätzlicher Neigungswinkel von 12°. Integriertes Spülkasten-System, wassersparende Betätigungsplatte mit Start-Stop-System (Farbe: Weiß), ergonomisch geformte Stütz-Klapp-Griffe (Farbe: RAL CODE). Steuerung über einen in die Wand eingebauten Steuerungsschalter.		
	<u>Technische Daten:</u> Maße Care: 1470 x 700 mm Maße CarePlus: 1470 x 760 mm Gewicht: 40 kg Höhenverstellbarkeit: 400 - 750 mm Max. Belastung Keramik: 1,35 kN Max. Belastung Haltegriffe: 1,5 kN Wasserverbrauch beim Spülen: 6 - 9 Liter Wasseranschluss: G1/2", G3/8" Eckventil Abwasseranschluss: DN110-as HT Rohr wandbündig, 230 mm von der Bodenoberkante		
	<u>Elektrische Daten:</u> Linearmotor: 24 V DC, Leistung P1 = 0,08 kW Netzanschluss: 220 - 230 V / 50 Hz Gesichert durch Schutzschalter 30 mA, 16 A, Schutzart IP 00		
	<u>Produktinformationen:</u> Unterputzrahmen aus verzinkten Stahlprofilen, Innenteile aus KO Stahl und Danamid, Abdeckung aus ABS Kunststoff (Farbe: Weiß)		
	<u>Zubehör</u> Stütz-Klapp-Griffe mit eingebauter Steuerung, Gesamtlänge ca. 800 mm, ergonomisch geformt mit Federung Rechtseitig <input type="checkbox"/> Linksseitig <input type="checkbox"/>		
	<u>Farben</u> Farbauswahl laut RAL CODE		



Wandabfluss:  
400 - 750 mm  
Bodenabfluss:  
400 - 600 mm

-1° - 11°

bei  
Wandabfluss  
350 mm  
in der Höhe  
verstellbar

bei  
Bodenabfluss  
200 mm  
in der Höhe  
verstellbar

STV 100



## LIFT TOILETTE: Aufputzversion

**Modell STV 100 im zeitlosen Design:  
Kostensparende und praktische Toiletteneinheit  
– in jedem Sanitärraum nachrüstbar**

### Ihre Vorteile:

- ✓ Elektrisch stufenlos höhen- und neigungsverstellbar auch unter hoher Belastung
- ✓ Setz- und Aufstehhilfe
- ✓ Gefederte und hochklappbare Stütz-Klapp-Griffe
- ✓ Im Griff integrierte Steuerungstastatur (Höhe, optional Neigung, Spülung und Alarm)
- ✓ Nach Wunsch Fernsteuerung über Tastatur
- ✓ Gefahrlose Niederspannung 24V Technologie
- ✓ Integrierter Spülkasten mit elektr. Spülauslösung
- ✓ Optional Frontabdeckung in div. Dekorvarianten
- ✓ Optional mit Rückenlehne
- ✓ Optional Toilettenpapierhalter am Griff
- ✓ Einfache, kostensparende Installation
- ✓ Einfach in Reinigung und Pflege
- ✓ Mit leistungsfähiger Förderpumpe aufrüstbar

### Unabhängig installierbar

Santis STV 100 ist die Aufputzversion der Lift Toilette, die sich in jedem Badezimmer problemlos nachrüsten lässt. Die Vorwandkonstruktion sorgt für eine einfache und kostensparende Variante – inklusive Spülkasten mit elektrischer Spülauslösung.

### Des Weiteren bietet sie die selben Produkteigenschaften:

- ✓ Elektrische Höhenverstellung
- ✓ Optional: 2 Stütz-Klapp-Griffe
- ✓ Optional: 12° Neigungswinkel

Für eine flexible Installation ist die Aufputz-Toilette mit einer **leistungsfähigen Förderpumpe** ausstattbar, sodass sie unabhängig von vorhandenen Abflüssen an örtliche Gegebenheiten angepasst werden kann.

## FÖRDERPUMPE



**SANITOP  
Pumpe**

### Flexible Installation

Installation bei einer Aufputz Lift Toilette für die Unabhängigkeit von vorhandenen Abflüssen



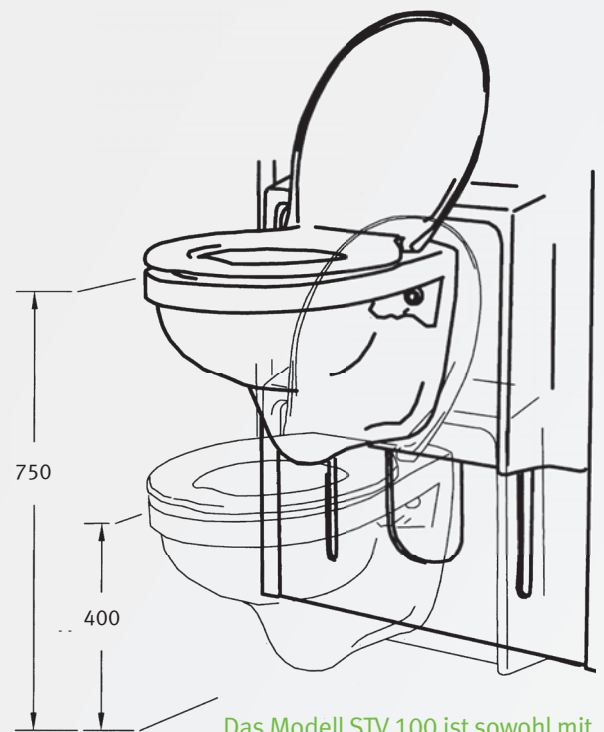
## Technische Angaben

### Technische Daten:

- ✓ Maße: 1200 x 582 mm
- ✓ Höhenverstellung:
  - Bei Wandabfluss: 400 - 750 mm
  - Bei Bodenabfluss: 400 - 600 mm
- ✓ Schüsselneigung:  $-1^\circ$  bis  $+11^\circ$
- ✓ Auf Wunsch auch ohne Neigung erhältlich
- ✓ Wasserabfluss: DN100
- ✓ Stromanschluss: 230V / 50 Hz 16A
- ✓ Wasseranschluss: G1/2"
- ✓ Eckventile: G3/8"
- ✓ Antriebssteuerung: 24V DC

### Aufputzkonstruktion:

- ✓ Grund-, Hub- und Neigungsgestell aus verzinkten Stahlprofilen
- ✓ Seitenprofile erhältlich in RAL Farben
- ✓ Kunststoffverkleidung (Farbe: Weiß)
- ✓ 2 multifunktionale, mitfahrende und gefederte Stütz-Klapp-Griffe; Länge: 725 mm
- ✓ Integriertes Spülkasten-System
- ✓ Integriertes Abfluss-Set
- ✓ Integrierte Elektro- und Elektronikeinheit
- ✓ Wand-Tiefspül-WC



Das Modell STV 100 ist sowohl mit  $12^\circ$  Schüsselneigung als auch ohne Neigungswinkel erhältlich.

Waln	Augustin	Birch	Ulme	Alnus	Esche
Buche (hell)	Eiche	Alteiche	Ulme	Birch	Esche
Fichte	Kiefer	Kieferbaum	Lärche	Linde	Hainbuche
Holzoptik	Aluoptik	Platt	Stahl	Stahl	Stahl

Dekorvarianten für Frontplatte

\*bei Bodenabfluss (Wandabfluss 280 mm)

Zusätzliche Stütz-Klapp-Griffe in RAL Farben:

●
●
●
●
●
●

## Ausschreibungstext **STV 100**

Pos.	Ausschreibungstexte	Preis	Gesamt
	<p><b>Lift Toilette</b>  <u>Bezeichnung: STV 100</u>                      Elektrisch höhenverstellbare und neigbare Toiletten-Einheit in Vorwandkonstruktion.                      Höhe von 400 auf 750 mm (bei Wandabfluss) bzw. von 400 - 600 mm (bei Bodenabfluss)                      und Neigung von -1° auf +11° linear einstellbar. Auf Wunsch auch ohne Neigungswinkel erhältlich.                      Kompaktanlage mit integriertem Spülkasten-System. Steuerung über Fernbedienung und                      über in den Stütz-Klapp-Griffen integrierte Steuerungstastatur. Elektrisch steuerbare Funktionen:                      Höhe, Neigung, Spülung. Zur Sicherheit ist auch eine Steuerungstaste für den Notruf vorgesehen.</p>		
	<p><u>Technische Daten:</u>                      Maße (H x B): 1200 x 582 mm                      Tiefe: 225 mm (Bodenabfluss); 280 mm (Wandabfluss)                      Gewicht: 78 kg                      Höhenverstellbarkeit: 400 - 750 mm (Wandabfluss); 400 - 600 mm (Bodenabfluss)                      Neigung: -1° bis + 11°;                      Auf Wunsch auch ohne Neigungswinkel erhältlich                      Max. Belastung Keramik: 1,35 kN                      Max. Belastung Haltegriffe: 1,5 kN                      Wasserverbrauch beim Spülen: 6 Liter                      Wasseranschluss: G1/2", G3/8" Eckventil                      Abwasseranschluss: DN110 HT Rohr wandbündig, 230 mm von der Bodenoberkante</p>		
	<p><u>Elektrische Daten:</u>                      Hubantrieb: 24 V DC, Leistung P1 = 0,08 kW                      Neigungsantrieb: 24 V DC, Leistung P2 = 0,08 kW                      Fäkalienpumpe: 220 - 230 V / 50 Hz, Leistung P3 = 550 W                      Spülmotor: 15 V Leistung P4 = 2 W                      Anschluss: 220 - 230 V / 50 Hz                      Gesichert durch Schutzschalter 30 mA, 16 A, Schutzart IP 00                      Steuerungstastatur: Alarm Spannung, Wechselspannung 24 V, 0,5                      Sicherungen: Feinsicherung 2A mobil (Sicherung), untergebracht im oberen                      Bereich des Schaltkastens, von außen wechselbar</p>		
	<p><u>Produktinformationen:</u>                      Rahmengestell aus pulverbeschichtetem Stahl.                      Fixe und bewegliche Innenteile aus verzinkten Stahlprofilen, KO Stahl und Danamid.                      Abdeckungen: Edelstahlplatte (weiß lackiert), ABS Kunststoffplatte (Farben laut RAL CODE) sowie                      diverse Dekorvarianten</p>		
	<p><u>Zubehör</u>                      Stütz-Klapp-Griffe mit eingebauter Steuerung, Länge 725 mm, ergonomisch geformt mit Federung                      Rechtseitig <input type="checkbox"/> Linkseitig <input type="checkbox"/>                      Ergonomische Rückenlehne, bezogen mit leicht zu reinigendem synthetischen Leder (Farbe: Weiß)</p>		
	<p><u>Farben</u>                      Farbauswahl laut RAL CODE</p>		



11 Institutionen in 5 EU-Ländern, darunter Deutschland, Österreich oder die Niederlande, waren an der Entwicklung und Erprobung der Lift Toilette STV 100 beteiligt. In intensiven Nutzertests wurden die Vorteile für Anwender und Pflegepersonal bestätigt.

## Ihre Individualisierung

### Was darf es sein?

Wir bieten Ihnen weitere Auswahlmöglichkeiten zur Optimierung Ihrer Lift Toilette. Bestimmen Sie selbst die Art von Griffen, Sitzflächen, Schüsseln oder Steuerungsmöglichkeiten.

### Konfigurator auf der Website

Stellen Sie sich Ihr persönliches Hilfsmittel mit allen Erweiterungsmöglichkeiten auf unserer Website zusammen: [attris.de](http://attris.de)

SITZFLÄCHE	SCHÜSSEL	GRIFFE	STEUERUNG
 <p><b>Standard Sitzbrille</b> siehe Liste</p>	 <p><b>Tiefspül Toilette</b> Bauhaus, Praktiker</p>	 <p><b>Top Care</b> einarmig, integrierte Steuerung</p>	 <p><b>Standard</b> im Griff integriert (Modelle Top Care, Top Care M) Höhenverstellung: hoch, tief Neigung: nach vorne, nach hinten optional: Spülung, Alarm</p>
 <p><b>Sitzbrille Transfer</b> inkl. Transferplatte</p>	 <p><b>WC mit Bidet</b> Typ Temtasi SL</p>	 <p><b>Top Care M</b> doppelarmig, integrierte Steuerung und Toilettenpapierhalter</p>	 <p><b>Fernsteuerung</b> mit Kabelbindung</p>
 <p><b>Sitzbrille Bidet</b> siehe Liste</p> <p>Weitere Informationen auf Anfrage</p>	 <p><b>Geberit Aquaclean</b> 8000</p> <p>Weitere Informationen auf Anfrage</p>	 <p><b>Top Care U</b> doppelarmig, mit oder ohne Toilettenpapierhalter</p> <p>Material: Stahlrohr D34 lackiert oder Edelstahl; Farben: RAL Farben</p>	 <p><b>Automatische Spülung</b> Spültaste im Griff integriert</p>

### FUNKTIONEN

1 Hoch	4 Runter
2 Neigung hoch	5 Neigung runter
3 Alarm	6 Spülen

### Beispiele für Individualisierungsmöglichkeiten

Viele unserer Kunden nutzen die vielzähligen Möglichkeiten, die Standardmodelle unserer Lift Toiletten nach ihren Anforderungen und Gegebenheiten zu individualisieren:



# ATTRIS

## ANPASSBARE SANITÄRTECHNIK

Entdecken Sie unsere modernen **KOMPLETTLÖSUNGEN**  
für Ihre **SANITÄRRÄUME**.

### **Kontakt**

Firma Attris  
Herr Atilla Rist

Stettiner Straße 3  
86167 Augsburg

Telefon: +49 (0)821/74 34 21

Fax: +49 (0)321/27 00 21 75

Email: [attris@web.de](mailto:attris@web.de)



[www.attris.de](http://www.attris.de)

